



PREFEITURA MUNICIPAL
TUNTUM
MAIS QUE TRABALHO,
CUIDAR DA NOSSA GENTE!

**CADERNO DE DISCRIMINAÇÕES TÉCNICAS DE CONSTRUÇÃO
DE DRENAGEM DO CENTRO ESPECIALIZADO EM
REABILITAÇÃO – CER IV**

PREFEITURA MUNICIPAL DE TUNTUM
Rua Frederico Coelho Nº411
65763-000 • Tuntum - Maranhão

Leonel Araújo Gonçalves
Engenheiro Civil
CREA 0803
Reg. Nº 18932822

ÍNDICE

ESPECIFICAÇÃO TÉCNICA

COMPOSIÇÃO DE BDI

ENCARGOS SOCIAIS

MEMÓRIA DE CÁLCULO

ORÇAMENTO RESUMIDO

ORÇAMENTO SINTÉTICO

ORÇAMENTO ANALÍTICO

CRONOGRAMA FÍSICO-FINANCEIRO

CURVA ABC

ART

PLANTAS



PREFEITURA MUNICIPAL
TUNTUM
MAIS QUE TRABALHO,
CUIDAR DA NOSSA GENTE!

MEMORIAL DESCRITIVO

PREFEITURA MUNICIPAL DE TUNTUM
Rua Frederico Coelho Nº411
65763-000 • Tuntum - Maranhão

Leonel Araújo Gonçalves
Engenheiro Civil
CREA Nº 1803
Reg. Nº 216032872



INFORMAÇÕES BÁSICAS DO EMPREENDIMENTO

Proponente: PREFEITURA MUNICIPAL DE TUNTUM - MA

Obra: CONSTRUÇÃO DA DRENAGEM DO CENTRO ESPECIALIZADO EM REABILITAÇÃO – CER IV

Características: Obra pública

Endereço: Município de Tuntum/MA. Zona Urbana

Responsável técnico (projeto): Leonel Araújo Gonçalves

CREA-MA Nº: 221893282-2

Tempo provável para execução da obra:

O prazo de execução das obras civis será de aproximadamente 120 dias.

SITUAÇÃO

No município de TUNTUM e na construção do Centro Especializado em Reabilitação – CER IV, identificou-se a necessidade da construção de um sistema de drenagem para escoamento de águas principalmente pluviais, devido a localidade da construção possuir em seus históricos alagamentos registrados.

CONSIDERAÇÕES INICIAIS

Todos os materiais a serem empregados na obra deverão ser comprovadamente de boa qualidade e satisfazer rigorosamente as especificações a seguir. Todos os serviços serão executados em completa obediência aos princípios de boa técnica, devendo ainda satisfazer rigorosamente às Normas Brasileiras.

Durante a obra será feita periódica remoção de todo entulho e detritos que venham a se acumular no local.

Competirá à empresa ganhadora da licitação fornecer todas as ferramentas, instalações provisórias, maquinaria e aparelhamento adequado a mais perfeita execução dos serviços contratados.

Qualquer dúvida na especificação, caso algum material tenha saído de linha durante a obra, ou ainda caso faça opção pelo uso de algum material equivalente, consultar a Fiscalização de Obras que, se necessário, buscará junto aos departamentos e divisões na Rede Física o apoio para essa definição e para maiores esclarecimentos a fim de que a obra mantenha o mesmo padrão de qualidade, em todos os níveis da edificação.

Este Memorial Descritivo tem a função de propiciar a perfeita compreensão do projeto e de orientar o construtor objetivando a boa execução da obra.

Os serviços deverão ser feitos rigorosamente de acordo com o projeto de execução. Toda e qualquer alteração que por necessidade deva ser introduzida no projeto ou nas especificações.

Poderá a fiscalização paralisar os serviços ou mesmo mandar refazê-los, quando os mesmos não se apresentarem de acordo com as especificações, detalhes ou normas de boa técnica.

Deve também manter serviço ininterrupto de vigilância da obra até sua entrega definitiva, responsabilizando-se por quaisquer danos decorrentes da execução da mesma. É de sua responsabilidade manter atualizados, no canteiro de obras, Alvará, Certidões e Licenças, evitando interrupções por embargo, assim como ter um jogo completo, aprovado e atualizado dos projetos, especificações.



FINALIDADE DA CONSTRUÇÃO

A proposta é melhorar o escoamento de águas provenientes de chuvas, a fim de evitar possíveis alagamentos e transtornos à população moradora do local, assim como evitar problemas futuros na obra do Centro Especializado em Reabilitação – CER IV.

OBJETIVO

- Construção de sistema de drenagem do Centro Especializado em Reabilitação – CER IV;
- Contribuir para o bem estar e segurança da população residente no local.



PREFEITURA MUNICIPAL
TUNTUM
MAIS QUE TRABALHO,
CUIDAR DA NOSSA GENTE!

ESPECIFICAÇÃO TÉCNICA

PREFEITURA MUNICIPAL DE TUNTUM
Rua Frederico Coelho Nº411
65763-000 • Tuntum - Maranhão

Leonel Araújo Gonçalves
Engenheiro Civil -
CREA/MA 06903
Reg. Nº 12832822



SERVIÇOS PRELIMINARES

CUSTO MOBILIZAÇÃO DE MÁQ E ESQUIP - UND

A contratada é responsável por toda mobilização e desmobilização de equipamentos, ferramentas e outros itens necessários para execução da obra.

Deslocar e instalar no local da obra todo o pessoal técnico e de apoio, materiais, equipamentos e maquinários necessários à execução dela. Desmobilização compreende a desmontagem do canteiro de obras e conseqüentemente a retirada do local de todo o efetivo, além dos equipamentos e materiais de propriedade exclusiva da CONTRATADA, entregando a área das instalações devidamente limpa.

TRANSPORTE COM CAMINHÃO CARROCERIA COM GUINDAUTO (MUNCK)

Momento máximo de carga 11,7 tm, em via urbana pavimentada, adicional para dmt excedente a 30 km (unidade: txkm).

MOVIMENTO DE SOLO

ESCAVAÇÃO MECANIZADA DE VALA COM PROF. ATÉ 1,5 M (MÉDIA MONTANTE E JUSANTE/UMA COMPOSIÇÃO POR TRECHO), ESCAVADEIRA (0,8 M3), LARG. DE 1,5 M A 2,5 M, EM SOLO DE 1A CATEGORIA, EM LOCAIS COM ALTO NÍVEL DE INTERFERÊNCIA. AF_02/2021

As valas deverão ser escavadas de montante para jusante e os materiais escavados e impróprios para reaterro serão depositados em locais indicados pela fiscalização. As paredes das valas com profundidade maior que 1,25m deverão receber escoramento descontínuo.

-Itens e suas características

Retroescavadeira sobre rodas; Retroescavadeira sobre rodas com carregadeira, tração 4x4, potência líquida 88 HP, caçamba da carregadeira com capacidade mínima de 1 m³ e caçamba da retro com capacidade de 0,26 m³.

ATERRO MECANIZADO DE VALA COM ESCAVADEIRA HIDRÁULICA (CAPACIDADE DA CAÇAMBA: 0,8 M³ / POTÊNCIA: 111 HP), LARGURA ATÉ 1,5 M, PROFUNDIDADE DE 1,5 A 3,0 M, COM AREIA PARA ATERRO. AF_05/2016

Quando necessário, será realizada a umidificação do solo a fim de atingir o teor de umidade ótima de compactação prevista em projeto, sendo o grau de compactação mínimo exigido de 95% do Próctor

Normal. Durante a execução destas atividades serão necessários escavadeira hidráulica sobre esteiras, compactador de solos e caminhão pipa se for necessário a umidificação do solo.

PASSAGEM MOLHADA COM BUEIRO D=1,00M

CONCRETO FCK = 25MPA, TRAÇO 1:2,2:2,5 (EM MASSA SECA DE CIMENTO/ AREIA MÉDIA/ SEIXO ROLADO) - PREPARO MECÂNICO COM BETONEIRA 400 L. AF_05/2021

O concreto será efetuado em metro cúbico (m³), a ser executado, com as seguintes características, FCK de 25 Mpa, traço de 1: 2,3: 2,7 sendo respectivamente, cimento, areia média e brita 1, através de preparo mecânico com betoneira de 400 litros.

Mistura: a sequência da colocação dos materiais na betoneira deve ser a seguinte: brita, água com eventuais aditivos líquidos, cimento e por último a areia, que devem ser colocados com a betoneira girando e o amassamento deve durar o tempo necessário para permitir a homogeneização da mistura de todos os elementos. Execução de mistura adequadamente dosada de cimento Portland, agregado miúdo, agregado graúdo e água, podendo conter adições e aditivos, que lhe melhoram ou conferem determinadas propriedades ao concreto.

Ensaio: programar a moldagem de corpos de prova para cada etapa construtiva, no máximo a cada 25 a 30 m³ de concreto amassado e pelo menos uma vez por dia e sempre que houver alteração de traço, mudança de agregados ou marcas de cimento. Realizar ensaios de resistência dos corpos de prova com idade de sete dias. A resistência alcançada deve ser maior que 60% da resistência característica exigido pelo projeto aos 28 dias.

Só poderá ser empregada a mistura manual em obras de pequena importância, onde o volume e a responsabilidade do concreto não justificarem o emprego do equipamento mecânico.

Os materiais componentes dos concretos deverão atender as recomendações referentes aos insumos cimento, areia, brita, água e aditivo.

Os equipamentos de: medição, mistura e transporte, deverão estar limpos e em perfeito funcionamento, para se obter melhor qualidade do produto. O estabelecimento do traço do concreto a se adotar terá como base a resistência característica à compressão, especificada no projeto, dimensões das peças, disposições das armaduras, sistema de transporte, lançamento, adensamento, condições de exposição e de uso, previstos para a estrutura. Junto com o traço estabelecido deverão ser fornecidas as seguintes informações:

- Resistência característica à compressão que se pretende atender;
- Tipo, classe e marca do cimento;
- Condição de controle;
- Características físicas dos agregados;
- Forma de medição dos materiais;
- Idade de desforma;

Leonel Araújo Pinheiro
Engenheiro Civil
CREA/PA 0803
Res. nº 24.489/2012

Consumo de cimento por m³;

Consistência medida através do "slump";

Quantidades de cada material que será medida de cada vez;

Tempo de início de pega.

Deverão ser realizados ensaios de consistência do concreto, através do abatimento do tronco de cone ou teste do "slump", de acordo com a NBR 7223. - Determinação da consistência pelo abatimento do tronco de cone, sempre que: - iniciar-se a produção do concreto (primeira amassada); - reiniciar-se a produção após intervalo de concretagem de duas horas; - houver troca de operadores; - forem moldados corpos de prova;

A modificação do traço, para ajuste da consistência, só poderá ser feita por técnico qualificado para tal. Para controle da resistência deverão ser moldados corpos de prova com o concreto recém-produzido. O concreto produzido deverá ser utilizado antes do início da pega.

NBR12654- Controle tecnológico de materiais componentes do concreto

NBR12655-Concreto de cimento Portland - Preparo, controle e recebimento - Procedimento.

*NR18-Condições e meio ambiente de trabalho na indústria da construção

NBR 6118- Projeto e execução de obras de concreto armado

NBR-8953-Concreto para fins estruturais - classificação por grupo de resistência

Respeitar o tempo mínimo de mistura indicado pela norma técnica e/ou pelo fabricante do equipamento, permitindo a mistura homogênea de todos os materiais.

FABRICAÇÃO, MONTAGEM E DESMONTAGEM DE FÔRMA PARA VIGA BALDRAME, EM CHAPA DE MADEIRA COMPENSADA RESINADA, E=17 MM, 2 UTILIZAÇÕES.

AF_06/2017

Equipamentos: Fôrma em tábuas de madeira para concreto armado, reaproveitamento 4x, incluso montagem e desmontagem.

As formas deverão ser executadas em tábuas de madeira de boa qualidade de no mínimo 17 mm de espessura; As amarrações que atravessam as formas deverão ser feitas com espaçamento regular;

As formas deverão receber reforços em seus travamentos e contraventamentos para que não ocorram desvios verticais e horizontais quando da concretagem;

Deverão estar alinhadas e niveladas;

Antes de receber as armaduras, as caixarias deverão ter suas dimensões conferidas e limpas.

Deverão ser usados espaçadores nas formas de modo a se garantir os cobrimentos mínimos das armaduras;

Antes da concretagem as formas deverão ser umedecidas até a saturação. O reaproveitamento das formas será permitido desde que sejam cuidadosamente limpas e não apresentem saliências ou deformações.

BOCA PARA BUEIRO SIMPLES TUBULAR D = 100 CM EM GABIÃO, ALAS COM ESCONSIDADE DE 45°, INCLUINDO FÔRMAS E MATERIAIS. AF_07/2021

Serão executados Bueiros Simples Tubulares de Concreto (BSTC) com diâmetro de 100 cm.

A escavação das valas, deverá sempre ser iniciada de jusante para montante, observando os critérios relativos à cota de fundo, alinhamento, percentual de queda e preparação do berço do bueiro.

Estabelecido o berço, realizar o lançamento de bueiros de concreto, de preferência de montante para jusante, observando alinhamento e percentual de queda, realizando concomitantemente o rejuntamento das juntas destes.

Realizar o envolvimento dos bueiros, preenchendo os dois lados da vala ao mesmo tempo e observando as técnicas de compactação.

TUBO DE CONCRETO PARA REDES COLETORAS DE ÁGUAS PLUVIAIS, DIÂMETRO DE 1000 MM, JUNTA RÍGIDA, INSTALADO EM LOCAL COM ALTO NÍVEL DE INTERFERÊNCIAS - FORNECIMENTO E ASSENTAMENTO. AF_12/2015

As tubulações antes de serem assentadas devem ser limpas e examinadas, não podendo ser assentadas as peças trincadas, constatadas através de exame visual ou as que estejam em desacordo com as normas brasileiras.

À medida que for sendo concluída a escavação e o escoramento da vala, deve ser feita a regularização e o preparo do fundo, no sentido de jusante para montante, com declividade mínima de 2%.

O assentamento deve ser feito de jusante para montante, com as bolsas voltadas para montante, e se possível, logo após a escavação da vala, a fim de se reduzir ao mínimo a interferência da obra com o tráfego de veículos e o trânsito de pedestre.

O greide do coletor poderá ser obtido por meio de réguas niveladas que devem ser colocadas na vertical em pontos intermediários do trecho, distanciados de acordo com o método de assentamento a empregado.

Alinhando-se entre duas réguas consecutivas a cruzeta ou o gabarito, de madeira, respectivamente por visada a olho ou por meio de fio de náilon fortemente estirado, obtêm-se as cotas intermediárias para o assentamento da tubulação.

CAIXA PARA BOCA DE LOBO DUPLA COMBINADA COM GRELHA RETANGULAR, EM ALVENARIA COM BLOCOS DE CONCRETO, DIMENSÕES INTERNAS: 1,3X2,2X1,2 M.

AF_12/2020

As bocas de lobo duplas, as quais serão interligadas ao sistema de drenagem por tubos, será instalada nos pontos especificados em projeto, onde também se encontra o detalhamento do sistema.

Todos os materiais utilizados como tampas e guias chapéu, devem ser de ótima qualidade e possuir as especificações e características esperadas.

Leonel Araújo Gonçalves
Engenheiro Civil
CREA/MA 240803
Reg. Nº 248932822

Leonel Araújo Gonçalves
Engenheiro Civil

PREFEITURA MUNICIPAL DE TUNTUM-MA

INFORMAÇÕES E TABELAS DOS ITENS DE DRENAGEM
DIMENSÕES PARA BOCA DE BUEIRO SIMPLES

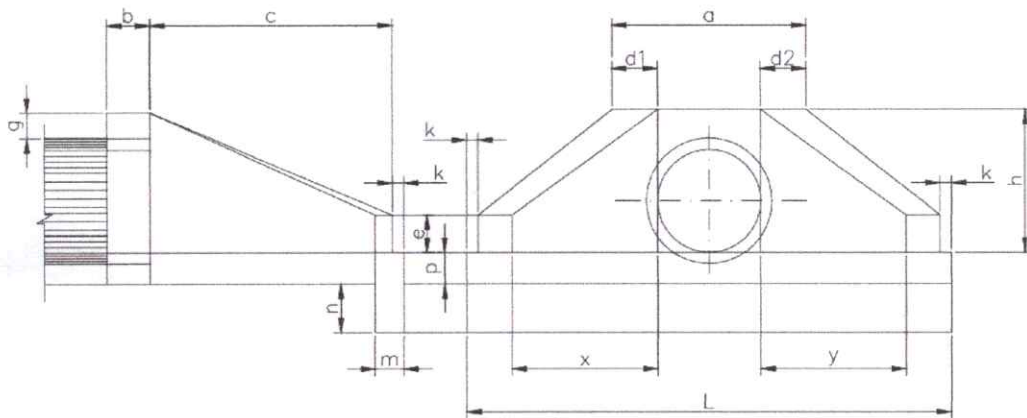
DIMENSÕES E CONSUMOS MÉDIOS PARA UMA UNIDADE

ESC. az.	β°	a	b	c	d1	d2	e	f	g	h	i	j	k	l	m	n	o	p	q	x	y	L	M	FORMAS (m ²)	CONCRETO (m ²)
BUEIRO SIMPLES TUBULAR $\phi=100$																									
0	30	170	30	165	35	35	25	20	30	142	191	174	10	191	30	40	174	37	30	95	95	345	205	15,68	3,567
15	30	177	30	165	42	31	25	20	30	142	233	203	10	171	30	40	163	37	30	165	44	366	205	16,41	3,757
30	25	203	30	165	52	36	25	20	30	142	288	245	10	165	30	40	165	37	30	236	0	403	205	18,19	4,205
45	20	264	30	165	71	52	25	20	30	142	390	326	10	171	30	40	179	37	30	354	-44	499	205	22,30	5,293

BUEIRO SIMPLES TUBULAR DE CONCRETO
BOCAS NORMAIS E ESCONSAS

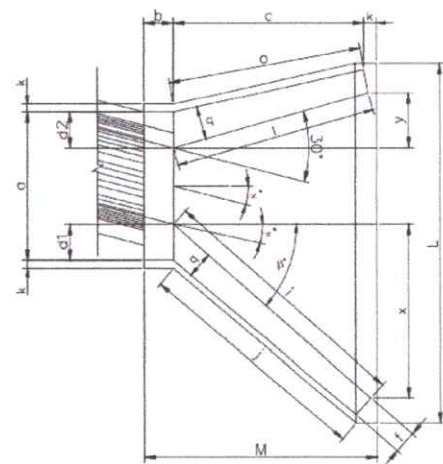
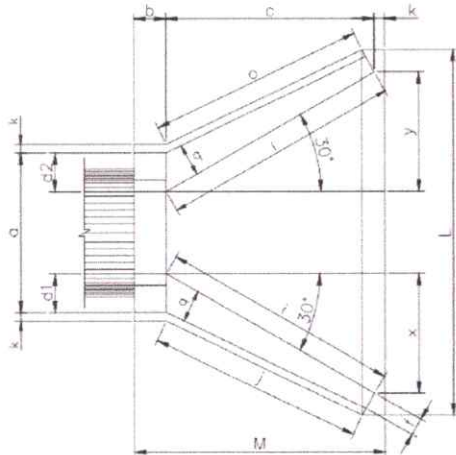
VISTA LATERAL

VISTA FRONTAL



PLANTA NORMAL

PLANTA ESCONSO



OBSERVAÇÕES:

- 1- DIMENSÕES EM CM
- 2- UTILIZAR CONCRETO CICLÓPICO FCK>11Mpa
- 3- UTILIZAR PREFERENCIALMENTE BOCAS NORMAIS PARA BUEIROS ESCONSOS AJUSTANDO O TALUDE DE ATERRO AS ALAS E/OU PROLONGADO O CORPO DO BUEIRO.

DETALHES DAS VALAS E REATERROS

DETALHE CONSTRUTIVO DA VALA, BERÇO E
REATERRO PARA TUBOS DE PEAD PARA DRENAGEM SUPERFICIAL

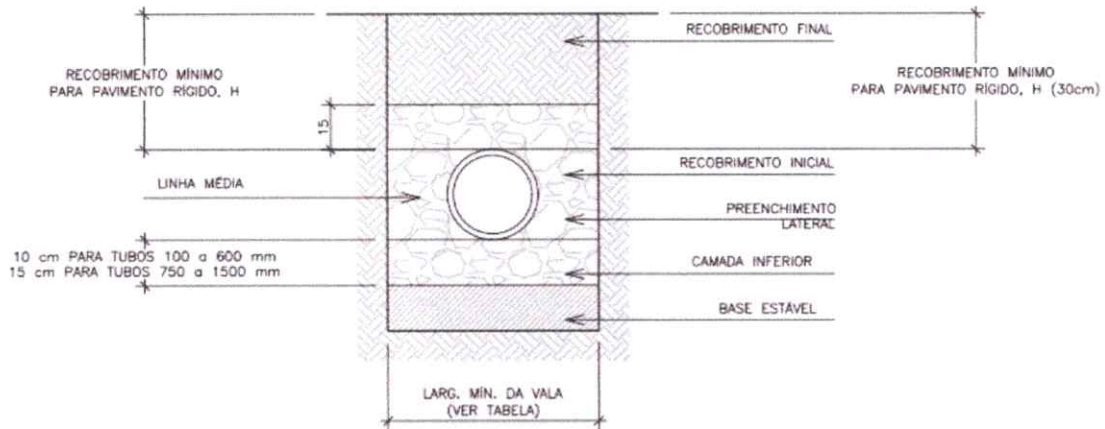
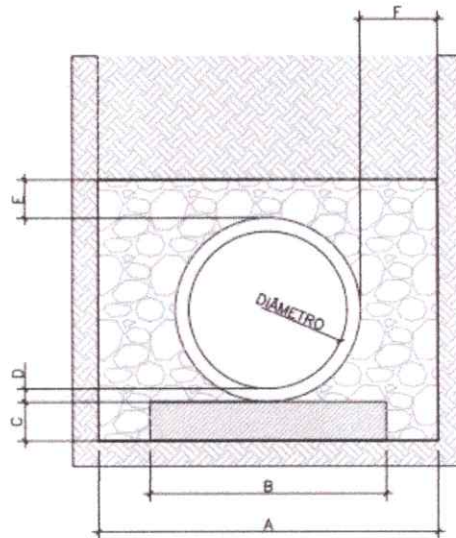


TABELA DE ESPECIFICAÇÕES TÉCNICAS TUBOS TIGRE – ADS N12, PADRÃO

DIÂMETRO NOMINAL	DIÂMETRO INTERNO MÉDIO	DIÂMETRO EXTERNO MÉDIO	RIGIDEZ MÍN. DO TUBO A 5% DE DEFLEXÃO (ASTM 2412)	PESO kg./6m (lb./20ft.)
100 mm (4")	103 mm (4,08")	120 mm (4,79")	345 kN/m ² 50 psi	4 kg (9 lb)
150 mm (6")	153 mm (6,04")	176 mm (6,93")	345 kN/m ² 50 psi	8 kg (17 lb)
200 mm (8")	200 mm (7,91")	232 mm (9,15")	345 kN/m ² 50 psi	14 kg (31 lb)
250 mm (10")	249 mm (9,80")	290 mm (11,39")	345 kN/m ² 50 psi	21 kg (46 lb)
300 mm (12")	308 mm (12,14")	367 mm (14,47")	345 kN/m ² 50 psi	29 kg (65 lb)
375 mm (15")	382 mm (15,06")	445 mm (17,54")	345 kN/m ² 42 psi	41 kg (92 lb)
450 mm (18")	460 mm (18,12")	545 mm (21,45")	275 kN/m ² 40 psi	59 kg (132 lb)
600 mm (24")	614 mm (24,21")	717 mm (28,25")	235 kN/m ² 34 psi	98 kg (220 lb)
750 mm (30")	774 mm (30,50")	900 mm (35,45")	195 kN/m ² 28 psi	144 kg (322 lb)
900 mm (36")	900 mm (36")	1044 mm (41,10")	150 kN/m ² 22 psi	169 kg (396 lb)
1050 mm (42")	1060 mm (41,73")	1221 mm (45,20")	140 kN/m ² 20 psi	224 kg (485 lb)
1200 mm (48")	1204 mm (47,41")	1367 mm (53,80")	125 kN/m ² 18 psi	278 kg (683 lb)
1500 mm (60")	1500 mm (60")	1684 mm (66,3")	95 kN/m ² 14 psi	404 kg (904 lb)

DETALHES DE BERÇO PARA BUEIROS SIMPLES

BERÇO PARA BUEIRO SIMPLES EM PEAD



QUADRO DE DIMENSÕES (m)						
DIÂMETRO	A	B	C	D	E	F
0.600	1.317	0.917	0.150	0.520	0.150	0.300
0.750	1.500	1.100	0.150	0.063	0.150	0.300
0.900	1.644	1.244	0.150	0.072	0.150	0.300
1.050	1.821	1.421	0.150	0.805	0.150	0.300
1.200	1.967	1.567	0.150	0.815	0.150	0.300

QUANTIDADES POR METRO LINEAR DE BERÇO	
DIÂMETRO (m)	SIMPLES
	BRITA (m ³)
0.600	0,138
0.750	0,165
0.900	0,187
1.050	0,213
1.200	0,235



Obra
DRENAGEM DO CER-IV NO MUNICÍPIO DE TUNTUM-MA

Bancos
SINAPI - 08/2023 -
Maranhão
ORSE - 06/2023 - Sergipe
SEINFRA - 027 - Ceará

B.D.I.
26,7%

Encargos Sociais
Desonerado: 0,00%

Cronograma Físico e Financeiro

Item	Descrição	Total Por Etapa				
		30 DIAS	60 DIAS	90 DIAS	120 DIAS	
1	SERVIÇOS PRELIMINARES	25,00%	25,00%	25,00%	25,00%	
		17.882,86	17.882,86	17.882,86	17.882,86	
2	MOVIMENTO DE SOLO	25,00%	25,00%	25,00%	25,00%	
		5.512,32	5.512,32	5.512,32	5.512,32	
3	PASSAGEM MOLHADA	100,00%	25,00%	25,00%	50,00%	
		22.049,27	61.099,92	61.099,92	122.199,84	
			6,92%	25,00%	43,08%	
		23.395,17	84.495,09	84.495,09	145.595,01	
		6,92%	31,92%	56,92%	100,00%	
		23.395,17	107.890,26	192.385,35	337.980,37	

Leonel Araújo Gonçalves
Engenheiro Civil
CREA - 10803
Res. Nº 228/2023
LEONEL ARAÚJO GONÇALVES
Setor de Engenharia



Obra
DRENAGEM DO CER-IV NO MUNICIPIO DE TUNTUM-MA

Bancos
SINAPI - 08/2023 - Maranhão
ORSE - 06/2023 - Sergipe
SEINFRA - 027 - Ceará

B.D.I.
26,7%

Encargos Sociais
Desonerado: 0,00%

Planilha Orçamentária Resumida

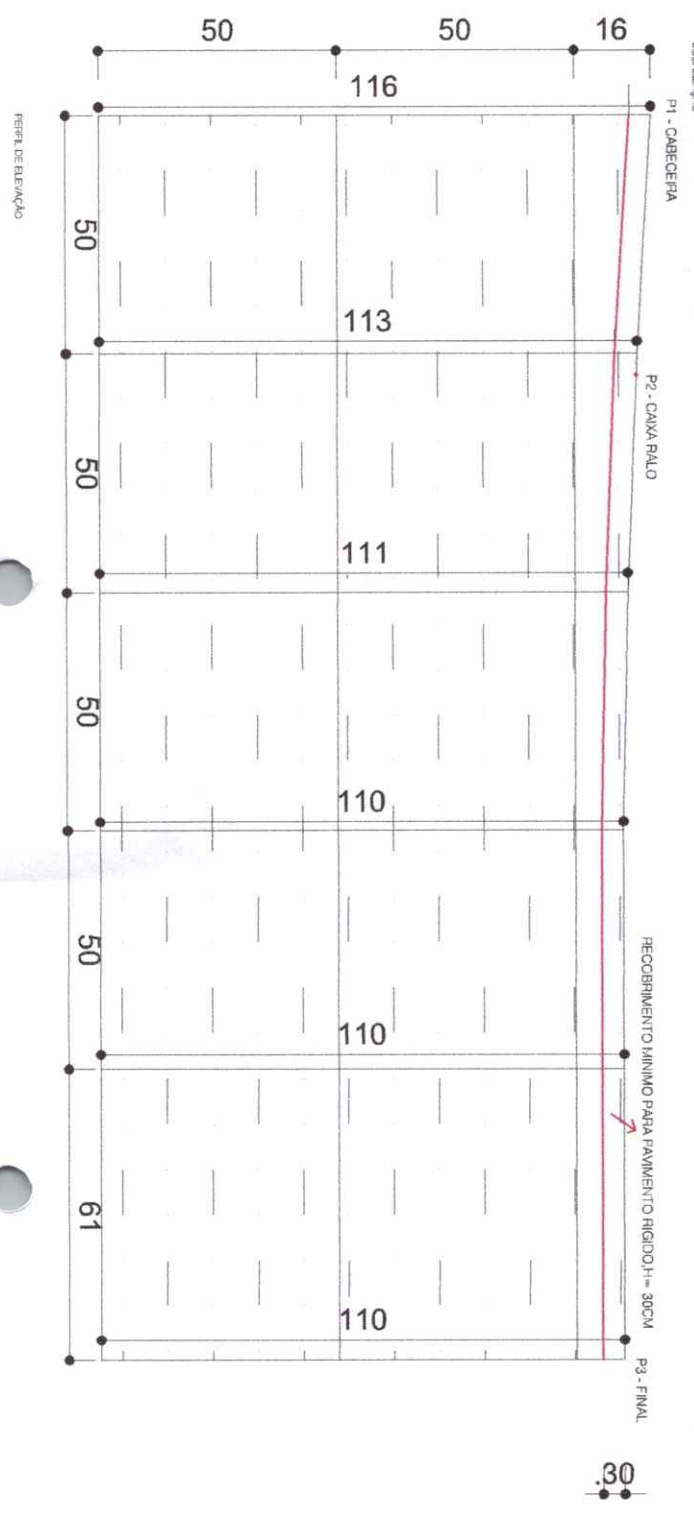
Item	Descrição	Total	Peso (%)
1	SERVIÇOS PRELIMINARES	71.531,42	21,16 %
2	MOVIMENTO DE SOLO	22.049,27	6,52 %
3	PASSAGEM MOLHADA	244.399,88	72,31 %

Total sem BDI
Total do BDI
Total Geral

266.984,25
71.016,12
337.980,37

Leonel Araújo Gonçalves
Engenheiro Civil -
CREA/MS 10803
201832822
LEONEL ARAUJO GONCALVES
Setor de Engenharia

DRENAGEM CER IV
 Escreva uma descrição para seu mapa



QUADRO DE COORDENADAS

LAT -5,271582° - LONG -44,645171°	P1
LAT -5,271487° - LONG -44,644628°	P2
LAT -5,271065° - LONG -44,642807°	P3

INFORMAÇÕES

ELEVACÃO	
MAXIMA	116 m
MEDIA	111 m
MINIMA	110 m
INCLINAÇÃO MÁXIMA	
	1,6% - 6,0%
INCLINAÇÃO MÉDIA	
	0,4% - 2,6%

PROJETO

PROJETO DE DRENAGEM

TPOLOGIA SITUACÃO

ENGENHEIRO DA OBRA
 RUA FINA EDNA

AUTORIA DO PROJETO
 ENGENHEIRO LEONEL APALUJO

LOCAL
 TUNTUMAMA

PROPRIETARIO
 PREFEITURA MUNICIPAL DE TUNTUMAMA

ESCALA DO DESENHO
 COMO INDICADO

CONTENIDO
 COMO INDICADO

LEONEL APALUJO GONCALVES

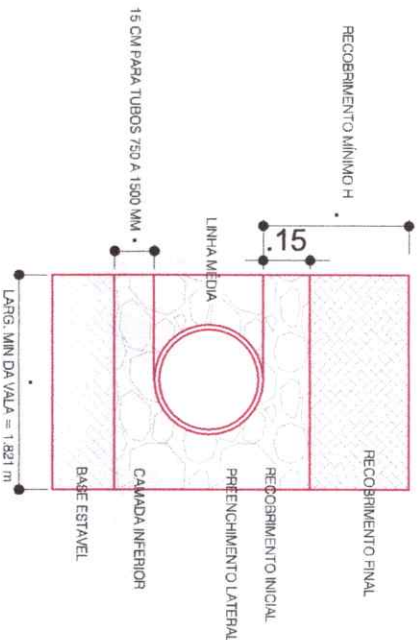
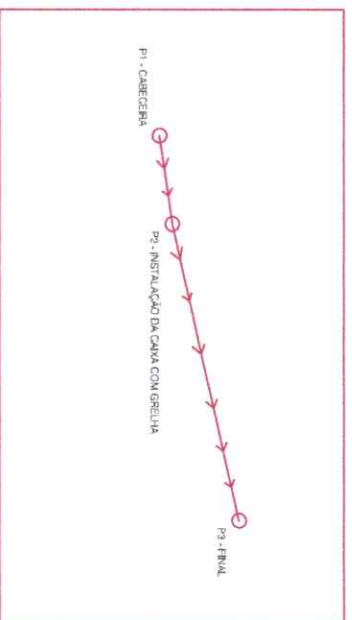
DATA
 SETEMBRO/2023

Leonel Apalujo Gonçalves
 Engenheiro Civil
 CREA/PA 0803
 Res. 1234567890

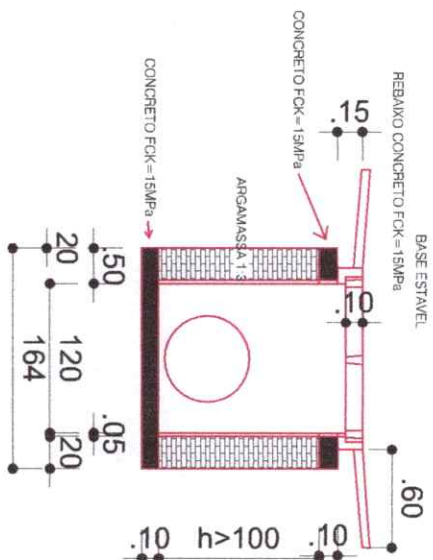
02/03



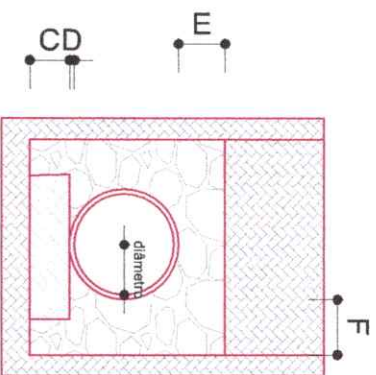
LOCALIZAÇÃO



INFORMAÇÕES - INSTALAÇÃO DOS BUEIROS

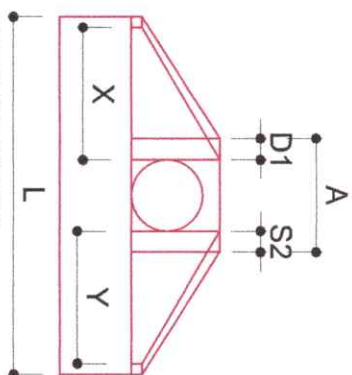


INFORMAÇÕES - CAVA COM GRELHA
TABELAS E INFORMAÇÕES DE TALLHADAS NO MEMORIAL DESCRITIVO



QUADRO DE DIMENSÕES

DIÂMETRO	A	B	C	D	E	F
0,800	1,317	0,917	0,150	0,520	0,150	0,300
0,750	1,500	0,100	0,150	0,063	0,150	0,300
0,800	1,644	1,244	0,150	0,072	0,150	0,300
1,000	1,421	1,421	0,150	0,005	0,150	0,300
1,200	1,967	1,567	0,150	0,015	0,150	0,300



TABELAS E INFORMAÇÕES DETALHADAS NO MEMORIAL DESCRITIVO

QUADRO DE COORDENADAS

LAT -5,271582°	LONG -44,645171°	P1
LAT -5,271487°	LONG -44,644628°	P2
LAT -5,271065°	LONG -44,642807°	P3

INFORMAÇÕES ELEVADO

MAXIMA	116 m
MÉDIA	111 m
MÍNIMA	110 m

INCLINAÇÃO MÁXIMA
1,6% - 6,0%

INCLINAÇÃO MÉDIA
0,4% - 2,6%

PROJETO DE DRENAGEM

PROJETO

TIPOLOGIA SITUAÇÃO

ENDEREÇO DA OBRA RUA PAULA EDNA

AUTORIA DO PROJETO

LEONEL ARAÚJO GONÇALVES
Engenheiro Civil
CREA: 22689/2022

ESCALA DO DESENHO COMO INDICADO

CONTEÚDO COMO INDICADO

PROPRIETÁRIO PREFEITURA MUNICIPAL DE TUNTUMAMA

LOCAL TUNTUMAMA

DATA 03/03

DATA SETEMBRO/2023

PROJETO DE DRENAGEM
TUNTUMAMA
2023



Obra
DRENAGEM DO CER-IV NO MUNICÍPIO DE TUNTUM-MA

Bancos
SINAPI - 08/2023 - Maranhão
ORSE - 06/2023 - Sergipe
SEINFRA - 827 - Ceará

B.D.I.
26,7%

Encargos Sociais
Desonerado: 0,00%

Código Banco	Descrição	Curva ABC de Serviços		Und	Quant.	Valor Unit	Total	Peso (%)	Peso Acumulado (%)
		Descrição	Tipo						
82226 SINAPI	TUBO DE CONCRETO PARA REDES COLETORAS DE ÁGUAS PLUVIAIS, DIÂMETRO DE 1000 MM, JUNTA RÍGIDA, INSTALADO EM LOCAL COM ALTO NÍVEL DE INTERFERÊNCIAS - FORNECIMENTO E ASSENTAMENTO. AF_12/2015	ASTU - ASSENTAMENTO DE TUBOS E PEÇAS	M	261,0	776,40	202.640,40	58,96	59,96	
100953 SINAPI	TRANSPORTE COM CAMINHÃO CARROCERIA COM GUINDAÚTO (MUNCK), MOMENTO MÁXIMO DE CARGA 11,7 TM, EM VIA URBANA PAVIMENTADA, ADICIONAL PARA DMT EXCEDENTE A 30 KM (UNIDADE: TXKM). AF_07/2020	TRAN - TRANSPORTES, CARGAS E DESCARGAS	TXKM	44.818,92	1,35	60.505,54	17,90	77,86	
102476 SINAPI	CONCRETO FCK = 25MPA, TRAÇO 1:2,2:2,5 (EM MASSA SECA DE CIMENTO/ AREIA MÉDIA/ SEIXO ROLADO) - PREPARO MECÂNICO COM BETONEIRA 400 L. AF_05/2021	FUES - FUNDAÇÕES E ESTRUTURAS	m³	26,1	776,17	20.258,03	5,99	83,85	
94328 SINAPI	ATERRO MECANIZADO DE VALA COM ESCAVADEIRA HIDRÁULICA (CAPACIDADE DA CAÇAMBA: 0,8 M³ / POTÊNCIA: 111 HP), LARGURA ATÉ 1,5 M, PROFUNDIDADE DE 1,5 A 3,0 M, COM AREIA PARA ATERRO. AF_05/2016	MÓVT - MOVIMENTO DE TERRA	m³	195,75	74,39	14.561,84	4,31	88,16	
102776 SINAPI	BOCA PARA BUEIRO SIMPLES TUBULAR D = 100 CM EM GABÃO, ALAS COM ESCONDSIDADE DE 45°, INCLUINDO FÓRMAS E MATERIAIS. AF_07/2021	DROP - DRENAGEM/OBRAS DE CONTENÇÃO / POÇOS DE VISITA E CAIXAS	UN	1,0	11.873,36	11.873,36	3,51	91,67	
Próprio	CUSTO MOBILIZAÇÃO DE MÁQ E EQUIP - UND	SEDI - SERVIÇOS DIVERSOS	UND	2,0	5.512,94	11.025,88	3,26	94,94	
COMPOSIC 90082 SINAPI	ESCAVAÇÃO MECANIZADA DE VALA COM PROF. ATÉ 1,5 M (MÉDIA MONTANTE E JUSANTE/UMA COMPOSIÇÃO POR TRECHO), ESCAVADEIRA (0,8 M3), LARG. DE 1,5 M A 2,5 M, EM SOLO DE 1A CATEGORIA, EM LOCAIS COM ALTO NÍVEL DE INTERFERÊNCIA. AF_02/2021	MÓVT - MOVIMENTO DE TERRA	m³	587,25	12,75	7.487,43	2,22	97,15	
97973 SINAPI	CAIXA PARA BOCA DE LOBO DUPLA COMBINADA COM GRELHA RETANGULAR, EM ALVENARIA COM BLOCOS DE CONCRETO, DIMENSÕES INTERNAS: 1,3X2,2X1,2 M. AF_12/2020	DROP - DRENAGEM/OBRAS DE CONTENÇÃO / POÇOS DE VISITA E CAIXAS	UN	1,0	5.291,38	5.291,38	1,57	98,72	
96539 SINAPI	FABRICAÇÃO, MONTAGEM E DESMONTAGEM DE FÔRMA PARA VIGA BALDRAME, EM CHAPA DE MADEIRA COMPENSADA RESINADA, E=17 MM, 2 UTILIZAÇÕES. AF_05/2017	FUES - FUNDAÇÕES E ESTRUTURAS	m³	26,1	166,15	4.336,51	1,28	100,00	
							Total sem BDI		266.964,25
							Total do BDI		71.016,12
							Total Geral		337.980,37


Leonel Araújo Gonçalves
Engenheiro Civil
CREA 038613
22932822

LEONEL ARAÚJO GONCALVES
Setor de Engenharia

Item	Descrição	Memória de Cálculo	
		Und	Quant.
1	SERVIÇOS PRELIMINARES		
1.1	CUSTO MOBILIZAÇÃO DE MÁQ E EQUIP - UND	UND	1,0 =
1.2	CUSTO MOBILIZAÇÃO DE MÁQ E EQUIP - UND	UND	1,0 =
1.3	TRANSPORTE COM CAMINHÃO CARROCERIA COM GUINDAUTO (MUNCK), MOMENTO MÁXIMO DE CARGA 11,7 TM, EM VIA URBANA PAVIMENTADA, ADICIONAL PARA DMT EXCEDENTE A 30 KM (UNIDADE: TXKM), AF_07/2020	TXK M	44.818,92 =
2	MOVIMENTO DE SOLO		
2.1	ESCAVAÇÃO MECANIZADA DE VALA COM PROF. ATÉ 1,5 M (MÉDIA MONTANTE E JUSANTE/UMA COMPOSIÇÃO POR TRECHO), ESCAVADEIRA (0,8 M3), LARG. DE 1,5 M A 2,5 M. EM SOLO DE 1A CATEGORIA, EM LOCAIS COM ALTO NÍVEL DE INTERFERÊNCIA, AF_02/2021	m³	587,25 =
2.2	ATERRO MECANIZADO DE VALA COM ESCAVADEIRA HIDRÁULICA (CAPACIDADE DA CAÇAMBA: 0,8 M³ / POTÊNCIA: 111 HP), LARGURA ATÉ 1,5 M, PROFUNDIDADE DE 1,5 A 3,0 M, COM AREIA PARA ATERRO, AF_05/2016	m³	195,75 =
3	PASSAGEM MOLHADA		
3.1	CONCRETO FCK = 25MPA, TRAÇO 1:2:2:2,5 (EM MASSA SECA DE CIMENTO/ AREIA MÉDIA/ SEIXO ROLADO) - PREPARO MECÂNICO COM BETONEIRA 400 L, AF_05/2021	m³	26,1 =
3.2	FABRICAÇÃO, MONTAGEM E DESMONTAGEM DE FÔRMA PARA VIGA BALDRAME, EM CHAPA DE MADEIRA COMPENSADA RESINADA, E=17 MM, 2 UTILIZAÇÕES, AF_06/2017	m²	26,1 =
3.3	BOCA PARA BUEIRO SIMPLES TUBULAR D = 100 CM EM GABIÃO, ALAS COM ESCONSIDADE DE 45°, INCLUINDO FÔRMAS E MATERIAIS, AF_07/2021	UN	1,0 =
3.4	TUBO DE CONCRETO PARA REDES COLETORAS DE ÁGUAS PLUVIAIS, DIÂMETRO DE 1000 MM, JUNTA RÍGIDA, INSTALADO EM LOCAL COM ALTO NÍVEL DE INTERFERÊNCIAS - FORNECIMENTO E ASSENTAMENTO, AF_12/2015	M	261,0 =
3.5	CAIXA PARA BOCA DE LOBO DUPLA COMBINADA COM GRELHA RETANGULAR, EM ALVENARIA COM BLOCOS DE CONCRETO, DIMENSÕES INTERNAS: 1,3X2,2X1,2 M, AF_12/2020	UN	1,0 =

Total sem BDI
Total do BDI
Total Geral

266.964,25
71.016,12
337.980,37


 Leonel Araújo Gonçalves
 Engenheiro Civil -
 CREA 03003
 LEONELARAJO@GMAIL.COM
 Selo de Engenharia

Orçamento Sintético									
Item	Código Banco	Descrição	Und	Quant.	Valor Unit	Valor Unit com BDI	Total	Peso (%)	
1		SERVIÇOS PRELIMINARES					71.531,42	21,16 %	
1.1	Próprio	CUSTO MOBILIZAÇÃO DE MÁQ E EQUIP - UND	UND	1	4.351,18	5.512,94	5.512,94	1,63 %	
1.2	COMPOSIC Próprio	CUSTO MOBILIZAÇÃO DE MÁQ E EQUIP - UND	UND	1	4.351,18	5.512,94	5.512,94	1,63 %	
1.3	COMPOSIC 100953 SINAPI	TRANSPORTE COM CAMINHÃO CARROCERIA COM GUINDAUTO (MUNCK), MOMENTO MÁXIMO DE CARGA 11,7 TM, EM VIA URBANA PAVIMENTADA, ADICIONAL PARA DMT EXCEDENTE A 30 KM (UNIDADE: TXKM), AF_07/2020	TXKM	44818,92	1,07	1,35	60.505,54	17,90 %	
2		MOVIMENTO DE SOLO					22.049,27	6,52 %	
2.1	90082 SINAPI	ESCAVAÇÃO MECANIZADA DE VALA COM PROF. ATÉ 1,5 M (MÉDIA MONTANTE E JUSANTE/UMA COMPOSIÇÃO POR TRECHO), ESCAVADEIRA (0,8 M3), LARG. DE 1,5 M A 2,5 M, EM SOLO DE 1ª CATEGORIA, EM LOCAIS COM ALTO NÍVEL DE INTERFERÊNCIA. AF_02/2021	m³	587,25	10,07	12,75	7.487,43	2,22 %	
2.2	94328 SINAPI	ATERRO MECANIZADO DE VALA COM ESCAVADEIRA HIDRÁULICA (CAPACIDADE DA CAÇAMBA: 0,8 M³ / POTÊNCIA: 111 HP), LARGURA ATÉ 1,5 M, PROFUNDIDADE DE 1,5 A 3,0 M, COM AREIA PARA ATERRO. AF_05/2016	m³	195,75	58,72	74,39	14.561,84	4,31 %	
3		PASSAGEM MOLHADA					244.399,68	72,31 %	
3.1	102476 SINAPI	CONCRETO FCK = 25MPA, TRAÇO 1:2:2:2,5 (EM MASSA SECA DE CIMENTO/ AREIA MÉDIA/ SEIXO ROLADO) - PREPARO MECÂNICO COM BETONEIRA 400 L. AF_05/2021	m³	26,1	612,61	776,17	20.258,03	5,99 %	
3.2	96539 SINAPI	FABRICAÇÃO, MONTAGEM E DESMONTAGEM DE FÓRMA PARA VIGA BALDRAME, EM CHAPA DE MADEIRA COMPENSADA RESINADA, E=17 MM, 2 UTILIZAÇÕES. AF_06/2017	m²	26,1	131,14	166,15	4.336,51	1,28 %	
3.3	102776 SINAPI	BOCA PARA BUEIRO SIMPLES TUBULAR D = 100 CM EM GABIÃO, ALAS COM ESCONDSIDADE DE 45°, INCLUINDO FÓRMAS E MATERIAIS. AF_07/2021	UN	1	9.371,24	11.873,36	11.873,36	3,51 %	
3.4	92226 SINAPI	TUBO DE CONCRETO PARA REDES COLETORAS DE ÁGUAS PLUVIAIS, DIÂMETRO DE 1000 MM, JUNTA RÍGIDA, INSTALADO EM LOCAL COM ALTO NÍVEL DE INTERFERÊNCIAS - FORNECIMENTO E ASSENTAMENTO. AF_12/2015	M	261	612,79	776,40	202.640,40	59,96 %	
3.5	97973 SINAPI	CAIXA PARA BOCA DE LOBO DUPLA COMBINADA COM GRELHA RETANGULAR, EM ALVENARIA COM BLOCOS DE CONCRETO, DIMENSÕES INTERNAS: 1,3X2,2X1,2 M. AF_12/2020	UN	1	4.176,31	5.291,38	5.291,38	1,57 %	

Total sem BDI 266.964,25
Total do BDI 71.016,12
Total Geral 337.980,37

Leonel Araújo Gonçalves
Engenheiro Civil -
C.R.C. 008803
15.042.93222
LEONEL ARAÚJO GONÇALVES
Setor de Engenharia



PREFEITURA MUNICIPAL

TUNTUM

MAIS QUE TRABALHO,
CUIDAR DA NOSSA GENTE!

CÁLCULO DO BDI

OBRA: **Projeto de Edificações**

VALORES ADOTADOS:

A	ADMINISTRAÇÃO CENTRAL	3,00 %	
B	DESPESAS FINANCEIRAS	0,58 %	
C	SEGUROS, GARANTIAS E RISCO	1,50 %	
D	[ISS (PMF)	5,00 %
		PIS	0,65 %
		CPRB	4,50 %
		COFINS	3,00 %
	TOTAL "C" =	13,15 %	
E	LUCRO	4,65 %	

FÓRMULA DE CÁLCULO:

$$BDI = \left[\frac{(1 + A) \times (1 + B) \times (1 + C) \times (1 + E)}{(1 - D)} \times 1,00 \right] \times 100$$

CÁLCULO:

$$BDI = \left[\frac{1,100409}{0,8685} \times 1,00 \right] \times 100 = 26,70\%$$

O VALOR DO BDI ADOTADO É DE : 26,70% % (TCU 2622/2013)

Leonel Araújo Gonçalves
Engenheiro Civil

MARANHÃO

VIGÊNCIA A PARTIR DE 11/2022

ENCARGOS SOCIAIS SOBRE A MÃO DE OBRA					
CÓDIGO	DESCRIÇÃO	COM DESONERAÇÃO		SEM DESONERAÇÃO	
		HORISTA %	MENSALISTA %	HORISTA %	MENSALISTA %
GRUPO A					
A1	INSS	0,00%	0,00%	20,00%	20,00%
A2	SESI	1,50%	1,50%	1,50%	1,50%
A3	SENAI	1,00%	1,00%	1,00%	1,00%
A4	INCRA	0,20%	0,20%	0,20%	0,20%
A5	SEBRAE	0,60%	0,60%	0,60%	0,60%
A6	Salário Educação	2,50%	2,50%	2,50%	2,50%
A7	Seguro Contra Acidentes de Trabalho	3,00%	3,00%	3,00%	3,00%
A8	FGTS	8,00%	8,00%	8,00%	8,00%
A9	SECONCI	1,00%	1,00%	1,00%	1,00%
A	Total	17,80%	17,80%	37,80%	37,80%
GRUPO B					
B1	Repouso Semanal Remunerado	17,87%	Não incide	17,87%	Não incide
B2	Feriados	3,95%	Não incide	3,95%	Não incide
B3	Auxílio - Enfermidade	0,86%	0,66%	0,86%	0,66%
B4	13º Salário	10,91%	8,33%	10,91%	8,33%
B5	Licença Paternidade	0,07%	0,05%	0,07%	0,05%
B6	Faltas Justificadas	0,73%	0,56%	0,73%	0,56%
B7	Dias de Chuvas	1,49%	Não incide	1,49%	Não incide
B8	Auxílio Acidente de Trabalho	0,10%	0,08%	0,10%	0,08%
B9	Férias Gozadas	10,26%	7,84%	10,26%	7,84%
B10	Salário Maternidade	0,04%	0,03%	0,04%	0,03%
B	Total	46,28%	17,55%	46,28%	17,55%
GRUPO C					
C1	Aviso Prévio Indenizado	4,52%	3,46%	4,52%	3,46%
C2	Aviso Prévio Trabalhado	0,11%	0,08%	0,11%	0,08%
C3	Férias Indenizadas	3,64%	2,78%	3,64%	2,78%
C4	Depósito Rescisão Sem Justa Causa	2,80%	2,14%	2,80%	2,14%
C5	Indenização Adicional	0,38%	0,29%	0,38%	0,29%
C	Total	11,45%	8,75%	11,45%	8,75%
GRUPO D					
D1	Reincidência de Grupo A sobre Grupo B	8,24%	3,12%	17,49%	6,63%
D2	Reincidência de Grupo A sobre Aviso Prévio Trabalhado e Reincidência do FGTS sobre Aviso Prévio Indenizado	0,38%	0,29%	0,40%	0,31%
D	Total	8,62%	3,41%	17,89%	6,94%
TOTAL(A+B+C+D)		84,15%	47,51%	113,42%	71,04%



Obra
DRENAGEM DO CER-IV NO MUNICÍPIO DE TUNTUM-MA

Bancos
SINAPI - 08/2023 - Maranhão
ORSE - 06/2023 - Sergipe
SEINFRA - 027 - Ceará

B.D.I.
26,7%

Encargos Sociais
Desonerado: 0,00%

Planilha Orçamentária Analítica

1 SERVIÇOS PRELIMINARES							71.531,42	
	Código Banco	Descrição	Tipo	Und	Quant.	Valor Unit	Total	
Composição	Próprio	CUSTO MOBILIZAÇÃO DE MÁQ E EQUIP - UND	SEDI - SERVIÇOS DIVERSOS	UND	1,0000000	4,351,18	4,351,18	
Composição Auxiliar	COMPOSICÁ COMP AUX 1 Próprio	CUSTO MOB. MÁQUINAS E EQUIPAMENTOS - UND	SEDI - SERVIÇOS DIVERSOS	UND	1,0000000	2,627,14	2,627,14	
Composição Auxiliar	COMP AUX 2 Próprio	CUSTO MOB. MÁQUINAS E EQUIPAMENTOS - UND	SEDI - SERVIÇOS DIVERSOS	UND	1,0000000	1,724,04	1,724,04	
			MO sem LS =>	0,00	LS =>	0,00	MO com LS =>	0,00
			Valor do BDI =>	1,161,76			Valor com BDI =>	5,512,94
				Quant. =>	1,0000000	Preço Total =>		5,512,94
1,2								
Composição	Próprio	CUSTO MOBILIZAÇÃO DE MÁQ E EQUIP - UND	SEDI - SERVIÇOS DIVERSOS	UND	1,0000000	4,351,18	4,351,18	
Composição Auxiliar	COMPOSICÁ COMP AUX 1 Próprio	CUSTO MOB. MÁQUINAS E EQUIPAMENTOS - UND	SEDI - SERVIÇOS DIVERSOS	UND	1,0000000	2,627,14	2,627,14	
Composição Auxiliar	COMP AUX 2 Próprio	CUSTO MOB. MÁQUINAS E EQUIPAMENTOS - UND	SEDI - SERVIÇOS DIVERSOS	UND	1,0000000	1,724,04	1,724,04	
			MO sem LS =>	0,00	LS =>	0,00	MO com LS =>	0,00
			Valor do BDI =>	1,161,76			Valor com BDI =>	5,512,94
				Quant. =>	1,0000000	Preço Total =>		5,512,94
1,3								
Composição	100953 SINAPI	TRANSPORTE COM CAMINHÃO CARROCERIA COM GUINDAUTO (MUNCK), MOMENTO MÁXIMO DE CARGA 11,7 TM, EM VIA URBANA PAVIMENTADA, ADICIONAL PARA DMT EXCEDENTE A 30 KM (UNIDADE: TXKM). AF_07/2020	TRAN - TRANSPORTES, CARGAS E DESCARGAS	TXKM	1,0000000	1,07	1,07	
Composição Auxiliar	5928 SINAPI	GUINDAUTO HIDRÁULICO, CAPACIDADE MÁXIMA DE CARGA 6200 KG, MOMENTO MÁXIMO DE CARGA 11,7 TM, ALCANCE MÁXIMO HORIZONTAL 9,70 M, INCLUSIVE CAMINHÃO TOCO PBT 16.000 KG, POTÊNCIA DE 189 CV - CHP DIURNO. AF_06/2014	CHOR - CUSTOS HORÁRIOS DE MÁQUINAS E EQUIPAMENTOS	CHP	0,0037000	259,83	0,96	
Composição Auxiliar	5930 SINAPI	GUINDAUTO HIDRÁULICO, CAPACIDADE MÁXIMA DE CARGA 6200 KG, MOMENTO MÁXIMO DE CARGA 11,7 TM, ALCANCE MÁXIMO HORIZONTAL 9,70 M, INCLUSIVE CAMINHÃO TOCO PBT 16.000 KG, POTÊNCIA DE 189 CV - CHI DIURNO. AF_06/2014	CHOR - CUSTOS HORÁRIOS DE MÁQUINAS E EQUIPAMENTOS	CHI	0,0016000	72,57	0,11	
			MO sem LS =>	0,13	LS =>	0,00	MO com LS =>	0,13
			Valor do BDI =>	0,28			Valor com BDI =>	1,35
				Quant. =>	#####	Preço Total =>		60.505,54
2 MOVIMENTO DE SOLO							22.049,27	
2.1								
Composição	90082 SINAPI	ESCAVAÇÃO MECANIZADA DE VALA COM PROF. ATÉ 1,5 M (MÉDIA MONTANTE E JUSANTE/UMA COMPOSIÇÃO POR TRECHO), ESCAVADEIRA (0,8 M3), LARG. DE 1,5 M A 2,5 M, EM SOLO DE 1A CATEGORIA, EM LOCAIS COM ALTO NÍVEL DE INTERFERÊNCIA. AF_02/2021	MOVMT - MOVIMENTO DE TERRA	m³	1,0000000	10,07	10,07	
Composição Auxiliar	5631 SINAPI	ESCAVADEIRA HIDRÁULICA SOBRE ESTEIRAS, CAÇAMBA 0,80 M3, PESO OPERACIONAL 17 T, POTENCIA BRUTA 111 HP - CHP DIURNO. AF_06/2014	CHOR - CUSTOS HORÁRIOS DE MÁQUINAS E EQUIPAMENTOS	CHP	0,0322000	191,90	6,17	
Composição Auxiliar	5632 SINAPI	ESCAVADEIRA HIDRÁULICA SOBRE ESTEIRAS, CAÇAMBA 0,80 M3, PESO OPERACIONAL 17 T, POTENCIA BRUTA 111 HP - CHI DIURNO. AF_06/2014	CHOR - CUSTOS HORÁRIOS DE MÁQUINAS E EQUIPAMENTOS	CHI	0,0350000	79,48	2,74	
Composição Auxiliar	88316 SINAPI	SERVEANTE COM ENCARGOS COMPLEMENTARES	SEDI - SERVIÇOS DIVERSOS	H	0,0671000	17,39	1,16	
			MO sem LS =>	1,91	LS =>	0,00	MO com LS =>	1,91
			Valor do BDI =>	2,68			Valor com BDI =>	12,75
				Quant. =>	587,2500000	Preço Total =>		7.487,43
2.2								
Composição	94328 SINAPI	ATERRO MECANIZADO DE VALA COM ESCAVADEIRA HIDRÁULICA (CAPACIDADE DA CAÇAMBA 0,8 M³ / POTÊNCIA: 111 HP), LARGURA ATÉ 1,5 M, PROFUNDIDADE DE 1,5 A 3,0 M, COM AREIA PARA ATERRO. AF_05/2016	MOVMT - MOVIMENTO DE TERRA	m³	1,0000000	58,72	58,72	
Composição Auxiliar	5631 SINAPI	ESCAVADEIRA HIDRÁULICA SOBRE ESTEIRAS, CAÇAMBA 0,80 M3, PESO OPERACIONAL 17 T, POTENCIA BRUTA 111 HP - CHP DIURNO. AF_06/2014	CHOR - CUSTOS HORÁRIOS DE MÁQUINAS E EQUIPAMENTOS	CHP	0,0330000	191,90	6,33	
Composição Auxiliar	5632 SINAPI	ESCAVADEIRA HIDRÁULICA SOBRE ESTEIRAS, CAÇAMBA 0,80 M3, PESO OPERACIONAL 17 T, POTENCIA BRUTA 111 HP - CHI DIURNO. AF_06/2014	CHOR - CUSTOS HORÁRIOS DE MÁQUINAS E EQUIPAMENTOS	CHI	0,0440000	78,48	3,45	
Composição Auxiliar	5901 SINAPI	CAMINHÃO PIPA 10.000 L TRUCADO, PESO BRUTO TOTAL 23.000 KG, CARGA ÚTIL MÁXIMA 15.935 KG, DISTÂNCIA ENTRE EIXOS 4,8 M, POTÊNCIA 230 CV, INCLUSIVE TANQUE DE AÇO PARA TRANSPORTE DE ÁGUA - CHP DIURNO. AF_06/2014	CHOR - CUSTOS HORÁRIOS DE MÁQUINAS E EQUIPAMENTOS	CHP	0,0060000	297,94	1,78	
Composição Auxiliar	5903 SINAPI	CAMINHÃO PIPA 10.000 L TRUCADO, PESO BRUTO TOTAL 23.000 KG, CARGA ÚTIL MÁXIMA 15.935 KG, DISTÂNCIA ENTRE EIXOS 4,8 M, POTÊNCIA 230 CV, INCLUSIVE TANQUE DE AÇO PARA TRANSPORTE DE ÁGUA - CHI DIURNO. AF_06/2014	CHOR - CUSTOS HORÁRIOS DE MÁQUINAS E EQUIPAMENTOS	CHI	0,0030000	74,06	0,22	
Composição Auxiliar	88316 SINAPI	SERVEANTE COM ENCARGOS COMPLEMENTARES	SEDI - SERVIÇOS DIVERSOS	H	0,0420000	17,39	0,73	
Composição Auxiliar	91533 SINAPI	COMPACTADOR DE SOLOS DE PERCUSSÃO (SOQUETE) COM MOTOR A GASOLINA 4 TEMPOS, POTÊNCIA 4 CV - CHP DIURNO. AF_08/2015	CHOR - CUSTOS HORÁRIOS DE MÁQUINAS E EQUIPAMENTOS	CHP	0,0610000	24,08	1,46	
Composição Auxiliar	91534 SINAPI	COMPACTADOR DE SOLOS DE PERCUSSÃO (SOQUETE) COM MOTOR A GASOLINA 4 TEMPOS, POTÊNCIA 4 CV - CHI DIURNO. AF_08/2015	CHOR - CUSTOS HORÁRIOS DE MÁQUINAS E EQUIPAMENTOS	CHI	0,0570000	17,56	1,00	
Insuno	00000368 SINAPI	AREIA PARA ATERRO - POSTO JAZIDA/FORNECEDOR (RETIRADO NA JAZIDA, SEM TRANSPORTE)	Material	m³	1,2500000	35,00	43,75	
			MO sem LS =>	3,40	LS =>	0,00	MO com LS =>	3,40
			Valor do BDI =>	15,67			Valor com BDI =>	74,39

Leonel Aroux Gonçalves
Engenheiro Civil - CREA
08903
REB 08/2015 32822

Quant. => 195,7500000 Preço Total => 14.581,84

3		PASSAGEM MOLHADA				244.399,68			
Código/Banco	Descrição	Tipo	Und	Quant.	Valor Unit	Total			
Composição	102476 SINAPI	CONCRETO FCK = 25MPa, TRAÇO 1:2:2,5 (EM MASSA SECA DE CIMENTO/ AREIA MÉDIA/ SEIXO ROLADO) - PREPARO MECÂNICO COM BETONEIRA 400 L. AF_05/2021	FUES - FUNDAÇÕES E ESTRUTURAS	m³	1,0000000	612,61	612,61		
Composição Auxiliar	88316 SINAPI	SERVENTE COM ENCARGOS COMPLEMENTARES	SEDI - SERVIÇOS DIVERSOS	H	2,2483000	17,39	39,09		
Composição Auxiliar	88377 SINAPI	OPERADOR DE BETONEIRA ESTACIONÁRIA/MISTURADOR COM ENCARGOS COMPLEMENTARES	SEDI - SERVIÇOS DIVERSOS	H	1,4222000	16,37	23,28		
Composição Auxiliar	88830 SINAPI	BETONEIRA CAPACIDADE NOMINAL DE 400 L, CAPACIDADE DE MISTURA 280 L, MOTOR ELÉTRICO TRIFÁSICO POTÊNCIA DE 2 CV, SEM CARREGADOR - CHP DIURNO, AF_05/2023	CHOR - CUSTOS HORÁRIOS DE MÁQUINAS E EQUIPAMENTOS	CHP	0,7320000	1,83	1,33		
Composição Auxiliar	88831 SINAPI	BETONEIRA CAPACIDADE NOMINAL DE 400 L, CAPACIDADE DE MISTURA 280 L, MOTOR ELÉTRICO TRIFÁSICO POTÊNCIA DE 2 CV, SEM CARREGADOR - CHI DIURNO, AF_05/2023	CHOR - CUSTOS HORÁRIOS DE MÁQUINAS E EQUIPAMENTOS	CHI	0,6902000	0,41	0,28		
Insumo	00003370 SINAPI	ÁREA MÉDIA - POSTO JAZIDA/FORNECEDOR (RETRADO NA JAZIDA, SEM TRANSPORTE)	Material	m²	0,7277000	70,00	50,93		
Insumo	00001379 SINAPI	CIMENTO PORTLAND COMPOSTO CP II-32	Material	KG	381,6832000	0,88	335,86		
Insumo	00004734 SINAPI	SEIXO ROLADO PARA APLICAÇÃO EM CONCRETO (POSTO PEDREIRA/FORNECEDOR, SEM FRETE)	Material	m³	0,5890000	274,75	161,82		
				MO sem LS =>	43,87	LS =>	0,00	MO com LS =>	43,87
				Valor do BDI =>	163,56			Valor com BDI =>	776,17
				Quant. =>	28,1000000			Preço Total =>	20.258,03

3.2									
Código/Banco	Descrição	Tipo	Und	Quant.	Valor Unit	Total			
Composição	96539 SINAPI	FABRICAÇÃO, MONTAGEM E DESMONTAGEM DE FORMA PARA VIGA BALDRAME, EM CHAPA DE MADEIRA COMPENSADA RESINADA, E=17 MM, 2 UTILIZAÇÕES, AF_09/2017	FUES - FUNDAÇÕES E ESTRUTURAS	m²	1,0000000	131,14	131,14		
Composição Auxiliar	88239 SINAPI	AJUDANTE DE CARPINTERO COM ENCARGOS COMPLEMENTARES	SEDI - SERVIÇOS DIVERSOS	H	0,7630000	17,94	13,68		
Composição Auxiliar	88262 SINAPI	CARPINTERO DE FORMAS COM ENCARGOS COMPLEMENTARES	SEDI - SERVIÇOS DIVERSOS	H	1,9380000	22,17	42,96		
Composição Auxiliar	91692 SINAPI	SERRA CIRCULAR DE BANCADA COM MOTOR ELÉTRICO POTÊNCIA DE 5HP, COM COIFA PARA DISCO 10" - CHP DIURNO, AF_08/2015	CHOR - CUSTOS HORÁRIOS DE MÁQUINAS E EQUIPAMENTOS	CHP	0,0260000	16,02	0,46		
Composição Auxiliar	91693 SINAPI	SERRA CIRCULAR DE BANCADA COM MOTOR ELÉTRICO POTÊNCIA DE 5HP, COM COIFA PARA DISCO 10" - CHI DIURNO, AF_08/2015	CHOR - CUSTOS HORÁRIOS DE MÁQUINAS E EQUIPAMENTOS	CHI	0,0550000	16,82	0,92		
Insumo	00001358 SINAPI	CHAPAPANEL DE MADEIRA COMPENSADA RESINADA (MADEIRITE RESINADO ROSA) PARA FORMA DE CONCRETO, DE 2200 x 1100 MM, E = 17 MM	Material	m²	0,5830000	65,58	38,88		
Insumo	00002692 SINAPI	DESMOLDANTE PROTETOR PARA FORMAS DE MADEIRA, DE BASE GLEOSA EMULSIONADA EM AGUA	Material	L	0,0100000	9,33	0,09		
Insumo	00004491 SINAPI	PONTALETE 7,5 X 7,5 CM EM PINUS, MISTA OU EQUIVALENTE DA REGIÃO - BRUTA	Material	M	2,2940000	11,91	27,32		
Insumo	00004517 SINAPI	SARRAFO 7,5 X 7,5 CM EM PINUS, MISTA OU EQUIVALENTE DA REGIÃO - BRUTA	Material	M	1,3590000	4,17	5,66		
Insumo	00005073 SINAPI	PREGO DE AÇO POLIDO COM CABEÇA 17 X 24 (2 1/4 X 11)	Material	KG	0,0350000	21,62	0,75		
Insumo	00020247 SINAPI	PREGO DE AÇO POLIDO COM CABEÇA 15 X 15 (1 1/4 X 13)	Material	KG	0,0070000	23,48	0,16		
Insumo	00040304 SINAPI	PREGO DE AÇO POLIDO COM CABEÇA DUPLA 17 X 27 (2 1/2 X 11)	Material	KG	0,0100000	26,18	0,26		
				MO sem LS =>	42,99	LS =>	0,00	MO com LS =>	42,99
				Valor do BDI =>	35,01			Valor com BDI =>	166,15
				Quant. =>	26,1000000			Preço Total =>	4.335,51

3.3									
Código/Banco	Descrição	Tipo	Und	Quant.	Valor Unit	Total			
Composição	102778 SINAPI	BOCA PARA BUENRO SIMPLES TUBULAR D = 100 CM EM GABIÃO, ALAS COM ESCONDIÇÃO DE 45°, INCLUINDO FORMAS E MATERIAIS, AF_07/2021	DROP - DRENAGEM/OBRAS DE CONTENÇÃO / POÇOS DE VISITA E CAIXAS	UN	1,0000000	9.971,24	9.971,24		
Composição Auxiliar	92743 SINAPI	MURO DE GABIÃO, ENCHIMENTO COM PEDRA DE MÃO TIPO RACHÃO, DE GRAVIDADE, COM GALHAS DE COMPRIMENTO IGUAL A 2 M, PARA MURROS COM ALTURA MENOR OU IGUAL A 4 M-FORNECIMENTO E EXECUÇÃO, AF_12/2015	DROP - DRENAGEM/OBRAS DE CONTENÇÃO / POÇOS DE VISITA E CAIXAS	m	14,0000000	617,96	7.251,44		
Composição Auxiliar	92758 SINAPI	PROTEÇÃO SUPERFICIAL DE CANAL EM GABIÃO TIPO COLCHÃO, ALTURA DE 23 CENTÍMETROS, ENCHIMENTO COM PEDRA DE MÃO TIPO RACHÃO - FORNECIMENTO E EXECUÇÃO, AF_12/2015	DROP - DRENAGEM/OBRAS DE CONTENÇÃO / POÇOS DE VISITA E CAIXAS	m²	10,0000000	211,88	2.119,80		
				MO sem LS =>	1.584,20	LS =>	0,00	MO com LS =>	1.584,20
				Valor do BDI =>	2.502,12			Valor com BDI =>	11.873,36
				Quant. =>	1,0000000			Preço Total =>	11.873,36

3.4									
Código/Banco	Descrição	Tipo	Und	Quant.	Valor Unit	Total			
Composição	92226 SINAPI	TUBO DE CONCRETO PARA REDES COLETORAS DE ÁGUAS PLUVIAIS, DIÂMETRO DE 1000 MM, JUNTA RÍGIDA, INSTALADO EM LOCAL COM ALTO NÍVEL DE INTERFERÊNCIAS - FORNECIMENTO E ASSENTAMENTO, AF_12/2015	ASTU - ASSENTAMENTO DE TUBOS E PECAS	M	1,0000000	612,78	612,79		
Composição Auxiliar	5631 SINAPI	ESCAVADEIRA HIDRÁULICA SOBRE ESTERIAS, CAÇAMBA 0,80 M3, PESO OPERACIONAL 17 T, POTENCIA BRUTA 111 HP - CHP DIURNO, AF_06/2014	CHOR - CUSTOS HORÁRIOS DE MÁQUINAS E EQUIPAMENTOS	CHP	0,2010000	191,99	38,57		
Composição Auxiliar	5632 SINAPI	ESCAVADEIRA HIDRÁULICA SOBRE ESTERIAS, CAÇAMBA 0,80 M3, PESO OPERACIONAL 17 T, POTENCIA BRUTA 111 HP - CHI DIURNO, AF_06/2014	CHOR - CUSTOS HORÁRIOS DE MÁQUINAS E EQUIPAMENTOS	CHI	0,4240000	78,48	33,27		
Composição Auxiliar	88248 SINAPI	ASSENTADOR DE TUBOS COM ENCARGOS COMPLEMENTARES	SEDI - SERVIÇOS DIVERSOS	H	0,9470000	15,81	14,97		
Composição Auxiliar	88316 SINAPI	SERVENTE COM ENCARGOS COMPLEMENTARES	SEDI - SERVIÇOS DIVERSOS	H	1,8830000	17,39	32,91		
Composição Auxiliar	88629 SINAPI	ARGAMASSA TRAÇO 1:3 (EM VOLUME DE CIMENTO E AREIA MÉDIA ÚMIDA), PREPARO MANUAL, AF_08/2019	SEDI - SERVIÇOS DIVERSOS	m	0,0280000	648,93	18,17		
Insumo	00007753 SINAPI	TUBO DE CONCRETO ARMADO PARA ÁGUAS PLUVIAIS, CLASSE PA-1, COM ENCAIXE PONTA E BOLSA, DIÂMETRO NOMINAL DE 1000 MM	Material	M	1,0300000	461,07	474,90		
				MO sem LS =>	46,74	LS =>	0,00	MO com LS =>	46,74
				Valor do BDI =>	163,61			Valor com BDI =>	776,40
				Quant. =>	281,0000000			Preço Total =>	202.640,49

3.5	Código/Banco	Descrição	Tipo	Und	Quant.	Valor Unit	Total
-----	--------------	-----------	------	-----	--------	------------	-------

Leonel Arruda
Engenheiro Civil
CREC 000000003
Rég. nº 000000003/2022

Composição	97973 SINAPI	CAIXA PARA BOCA DE LOBO DUPLA COMBINADA COM GRELHA RETANGULAR, EM ALVENARIA COM BLOCOS DE CONCRETO, DIMENSÕES INTERNAS: 1,3X2,2X1,2 M. AF_12/2020	DRENAGEM/OBRAS DE CONTENÇÃO / POÇOS DE VISITA E CAIXAS	UN	1,0000000	4.176,31	4.176,31
Composição Auxiliar	101517 SINAPI	PREPARO DE FUNDO DE VALA COM LARGURA MAIOR OU IGUAL A 1,5 M E MENOR QUE 2,5 M (ACERTO DO SOLO NATURAL). AF_08/2020	MOVIMENTOS DE TERRA	m³	4,0000000	2,51	10,04
Composição Auxiliar	5578 SINAPI	RETROESCAVADEIRA SOBRE RODAS COM CARREGADEIRA, TRACÇÃO 4X4, POTENCIA LIQ. 88 HP, CAÇAMBA CARREG. CAP. MÍN. 1 M3, CAÇAMBA RETRO CAP. 0,26 M3, PESO OPERACIONAL MÍN. 6.674 KG, PROFUNDIDADE ESCAVAÇÃO MÁX. 4,37 M - CHP DIURNO. AF_06/2014	CHOR - CUSTOS HORÁRIOS DE MÁQUINAS E EQUIPAMENTOS	CHP	0,1303000	124,48	18,21
Composição Auxiliar	5679 SINAPI	RETROESCAVADEIRA SOBRE RODAS COM CARREGADEIRA, TRACÇÃO 4X4, POTENCIA LIQ. 88 HP, CAÇAMBA CARREG. CAP. MÍN. 1 M3, CAÇAMBA RETRO CAP. 0,26 M3, PESO OPERACIONAL MÍN. 6.674 KG, PROFUNDIDADE ESCAVAÇÃO MÁX. 4,37 M - CHI DIURNO. AF_06/2014	CHOR - CUSTOS HORÁRIOS DE MÁQUINAS E EQUIPAMENTOS	CHI	0,2556000	50,51	13,41
Composição Auxiliar	87316 SINAPI	ARGAMASSA TRACÇO 1:4 (EM VOLUME DE CIMENTO E AREIA GROSSA ÚMIDA) PARA CHAPISCO CONVENCIONAL, PREPARO MECÂNICO COM BETONEIRA 400 L. AF_08/2019.	SEDI - SERVIÇOS DIVERSOS	m²	0,0896000	453,98	40,67
Composição Auxiliar	88309 SINAPI	PEDREIRO COM ENCARGOS COMPLEMENTARES.	SEDI - SERVIÇOS DIVERSOS	H	22,0984000	22,51	497,43
Composição Auxiliar	88318 SINAPI	SERVELENTE COM ENCARGOS COMPLEMENTARES.	SEDI - SERVIÇOS DIVERSOS	H	17,3630000	17,39	301,94
Composição Auxiliar	88628 SINAPI	ARGAMASSA TRACÇO 1:3 (EM VOLUME DE CIMENTO E AREIA MÉDIA ÚMIDA), PREPARO MECÂNICO COM BETONEIRA 400 L. AF_08/2019.	SEDI - SERVIÇOS DIVERSOS	m²	1,3110000	559,06	732,92
Composição Auxiliar	89993 SINAPI	GRAUTEAMENTO VERTICAL EM ALVENARIA ESTRUTURAL. AF_09/2021	FUES - FUNDAÇÕES E ESTRUTURAS	m²	0,0523000	956,88	50,04
Composição Auxiliar	89995 SINAPI	GRAUTEAMENTO DE CINTA SUPERIOR OU DE VERGA EM ALVENARIA ESTRUTURAL. AF_09/2021	FUES - FUNDAÇÕES E ESTRUTURAS	m²	0,1200000	926,78	111,21
Composição Auxiliar	89996 SINAPI	ARMADURA VERTICAL DE ALVENARIA ESTRUTURAL; DIÂMETRO DE 10,0 MM. AF_09/2021	FUES - FUNDAÇÕES E ESTRUTURAS	KG	1,7276000	10,30	17,79
Composição Auxiliar	89998 SINAPI	ARMADURA DE CINTA DE ALVENARIA ESTRUTURAL; DIÂMETRO DE 10,0 MM. AF_09/2021	FUES - FUNDAÇÕES E ESTRUTURAS	KG	4,8126000	9,87	47,50
Composição Auxiliar	94970 SINAPI	CONCRETO FCK = 20MPA, TRACÇO 1:2:7:3 (EM MASSA SECA DE CIMENTO/AREIA MÉDIA/BRITA 1) - PREPARO MECÂNICO COM BETONEIRA 600 L. AF_05/2021	FUES - FUNDAÇÕES E ESTRUTURAS	m³	0,5140000	449,49	231,03
Composição Auxiliar	97735 SINAPI	PEÇA RETANGULAR PRE-MOLDADA, VOLUME DE CONCRETO DE 30 A 100 LITROS, TAXA DE AÇO APROXIMADA DE 30KG/M³. AF_01/2018	FUES - FUNDAÇÕES E ESTRUTURAS	m³	0,1232000	2.159,39	266,03
Composição Auxiliar	97737 SINAPI	PEÇA RETANGULAR PRE-MOLDADA, VOLUME DE CONCRETO DE 30 A 70 LITROS, TAXA DE AÇO APROXIMADA DE 70KG/M³. AF_01/2018	FUES - FUNDAÇÕES E ESTRUTURAS	m³	0,0680000	2.881,85	186,64
Insumo	00000660 SINAPI	CANALETA DE CONCRETO 19 X 19 X 18 CM (CLASSE C - NBR 6136)	Material	UN	40,9500000	2,88	117,93
Insumo	00002692 SINAPI	DESMOLDANTE PROTETOR PARA FORMAS DE MADEIRA, DE BASE CLEOSA EMULSIONADA EM AGUA	Material	L	0,0146000	9,33	0,13
Insumo	00004481 SINAPI	PONTELETE 7,5 X 7,5 CM EM PINUS, MISTA OU EQUIVALENTE DA REGIAO - BRUTA	Material	M	0,3182000	11,01	3,78
Insumo	00004517 SINAPI	SARRAFO 2,5 X 7,5 CM EM PINUS, MISTA OU EQUIVALENTE DA REGIAO - BRUTA	Material	M	0,3784000	4,17	1,57
Insumo	00005068 SINAPI	PREGO DE AÇO POLIDO COM CABECA 17 X 27 (2 1/2 X 11)	Material	KG	0,0335000	21,62	0,72
Insumo	00006193 SINAPI	TABUA NAO APARELHADA 2,5 X 20 CM, EM MACARANDUBA/MASSARANDUBA, ANGELIM OU EQUIVALENTE DA REGIAO - BRUTA	Material	M	1,1668000	21,19	25,14
Insumo	00025067 SINAPI	BLOCO DE CONCRETO ESTRUTURAL 19 X 19 X 33 CM, FBK 4,5 MPA (NBR 6136)	Material	UN	89,8319000	4,64	416,82
Insumo	00043388 SINAPI	MEIO-FIO OU GUIA DE CONCRETO PRE-MOLDADO, TIPO CHAPEU PARA BOCA DE LOBO, DIMENSÕES 1,20" X 0,15 X 0,30 M	Material	UN	2,0000000	58,73	117,46
Insumo	00043446 SINAPI	CONJUNTO PRE-MOLDADO COMPOSTO POR GRELHA (0,99 X 0,45 M), QUADRO (1,10 X 0,52 M) E CANTONEIRA (1,10 X 0,35 M), EM CONCRETO ARMADO, COM FCK DE 21 MPA	Material	UN	2,0000000	479,95	959,90

MO sem LS => 907,21 LS => 0,00 MO com LS => 907,21
 Valor do BDI => 1.115,07 Valor com BDI => 5.291,38
 Quant. => 1,0000000 Preço Total => 5.291,38

Total sem BDI 268.964,25
 Total do BDI 71.016,12
 Total Geral 337.980,37

Leonel Araújo Gonçalves
 Engenharia Civil
 CREA RJ 0803
 20932822
 LEONEL ARAUJO GONCALVES
 Engenharia

Composições Analíticas com Preço Unitário

Composições Principais								
1.1	Código Banco	Descrição	Tipo	Und	Quant.	Valor Unit	Total	
Composição	Próprio	CUSTO MOBILIZAÇÃO DE MÁQ E EQUIP - UND	SEDI - SERVIÇOS DIVERSOS	UND	1,0000000	4.351,18	4.351,18	
Composição	COMPOSICÁ							
COMP AUX 1	Próprio	CUSTO MOB. MÁQUINAS E EQUIPAMENTOS - UND	SEDI - SERVIÇOS DIVERSOS	UND	1,0000000	2.627,14	2.627,14	
Auxiliar								
Composição	COMP AUX 2							
Auxiliar	Próprio	CUSTO MOB. MÁQUINAS E EQUIPAMENTOS - UND	SEDI - SERVIÇOS DIVERSOS	UND	1,0000000	1.724,04	1.724,04	
			MO sem LS =>	0,00	LS =>	0,00	MO com LS =>	0,00
			Valor do BDI =>	1,161,76			Valor com BDI =>	5,512,94
1.3	Código Banco	Descrição	Tipo	Und	Quant.	Valor Unit	Total	
Composição	100953 SINAPI	TRANSPORTE COM CAMINHÃO CARROCERIA COM GUINDAUTO (MUNCK), MOMENTO MÁXIMO DE CARGA 11,7 TM, EM VIA URBANA PAVIMENTADA, ADICIONAL PARA DMT EXCEDENTE A 30 KM (UNIDADE: TXKM). AF_07/2020	TRAN - TRANSPORTES, CARGAS E DESCARGAS	TXKM	1,0000000	1,07	1,07	
Composição	5928 SINAPI	GUINDAUTO HIDRÁULICO, CAPACIDADE MÁXIMA DE CARGA 6200 KG, MOMENTO MÁXIMO DE CARGA 11,7 TM, ALCANCE MÁXIMO HORIZONTAL 9,70 M, INCLUSIVE CAMINHÃO TOCO PBT 16.000 KG, POTÊNCIA DE 189 CV - CHP DIURNO. AF_06/2014	CHOR - CUSTOS HORÁRIOS DE MÁQUINAS E EQUIPAMENTOS	CHP	0,0037000	258,83	0,96	
Auxiliar								
Composição	5930 SINAPI	GUINDAUTO HIDRÁULICO, CAPACIDADE MÁXIMA DE CARGA 6200 KG, MOMENTO MÁXIMO DE CARGA 11,7 TM, ALCANCE MÁXIMO HORIZONTAL 9,70 M, INCLUSIVE CAMINHÃO TOCO PBT 16.000 KG, POTÊNCIA DE 189 CV - CHI DIURNO. AF_06/2014	CHOR - CUSTOS HORÁRIOS DE MÁQUINAS E EQUIPAMENTOS	CHI	0,0016000	72,57	0,11	
Auxiliar								
			MO sem LS =>	0,13	LS =>	0,00	MO com LS =>	0,13
			Valor do BDI =>	0,28			Valor com BDI =>	1,35
2.1	Código Banco	Descrição	Tipo	Und	Quant.	Valor Unit	Total	
Composição	90082 SINAPI	ESCAVAÇÃO MECANIZADA DE VALA COM PROF. ATÉ 1,5 M (MÉDIA MONTANTE E JUSANTE UMA COMPOSIÇÃO POR TRECHO), ESCAVADEIRA (0,8 M3), LARG. DE 1,5 M A 2,5 M, EM SOLO DE 1ª CATEGORIA, EM LOCAIS COM ALTO NÍVEL DE INTERFERÊNCIA. AF_02/2021	MOVT - MOVIMENTO DE TERRA	m³	1,0000000	10,07	10,07	
Composição	5631 SINAPI	ESCAVADEIRA HIDRÁULICA SOBRE ESTEIRAS, CAÇAMBA 0,80 M3, PESO OPERACIONAL 17 T, POTENCIA BRUTA 111 HP - CHP DIURNO. AF_06/2014	CHOR - CUSTOS HORÁRIOS DE MÁQUINAS E EQUIPAMENTOS	CHP	0,0322000	191,90	6,17	
Auxiliar								
Composição	5632 SINAPI	ESCAVADEIRA HIDRÁULICA SOBRE ESTEIRAS, CAÇAMBA 0,80 M3, PESO OPERACIONAL 17 T, POTENCIA BRUTA 111 HP - CHI DIURNO. AF_06/2014	CHOR - CUSTOS HORÁRIOS DE MÁQUINAS E EQUIPAMENTOS	CHI	0,0350000	78,48	2,74	
Auxiliar								
Composição	88316 SINAPI	SERVENTE COM ENCARGOS COMPLEMENTARES	SEDI - SERVIÇOS DIVERSOS	H	0,0671000	17,39	1,16	
Auxiliar								
			MO sem LS =>	1,91	LS =>	0,00	MO com LS =>	1,91
			Valor do BDI =>	2,68			Valor com BDI =>	12,75
2.2	Código Banco	Descrição	Tipo	Und	Quant.	Valor Unit	Total	
Composição	94328 SINAPI	ATERRO MECANIZADO DE VALA COM ESCAVADEIRA HIDRÁULICA (CAPACIDADE DA CAÇAMBA: 0,8 M³ / POTÊNCIA: 111 HP), LARGURA ATÉ 1,5 M, PROFUNDIDADE DE 1,5 A 3,0 M, COM AREIA PARA ATERRO. AF_05/2016	MOVT - MOVIMENTO DE TERRA	m³	1,0000000	58,72	58,72	
Composição	5631 SINAPI	ESCAVADEIRA HIDRÁULICA SOBRE ESTEIRAS, CAÇAMBA 0,80 M3, PESO OPERACIONAL 17 T, POTENCIA BRUTA 111 HP - CHP DIURNO. AF_06/2014	CHOR - CUSTOS HORÁRIOS DE MÁQUINAS E EQUIPAMENTOS	CHP	0,0330000	191,90	6,33	
Auxiliar								
Composição	5632 SINAPI	ESCAVADEIRA HIDRÁULICA SOBRE ESTEIRAS, CAÇAMBA 0,80 M3, PESO OPERACIONAL 17 T, POTENCIA BRUTA 111 HP - CHI DIURNO. AF_06/2014	CHOR - CUSTOS HORÁRIOS DE MÁQUINAS E EQUIPAMENTOS	CHI	0,0440000	78,48	3,45	
Auxiliar								
Composição	5901 SINAPI	CAMINHÃO PIPA 10.000 L TRUCADO, PESO BRUTO TOTAL 23.000 KG, CARGA ÚTIL MÁXIMA 15.935 KG, DISTÂNCIA ENTRE EIXOS 4,8 M, POTÊNCIA 230 CV, INCLUSIVE TANQUE DE AÇO PARA TRANSPORTE DE ÁGUA - CHP DIURNO. AF_06/2014	CHOR - CUSTOS HORÁRIOS DE MÁQUINAS E EQUIPAMENTOS	CHP	0,0060000	297,94	1,78	
Auxiliar								
Composição	5903 SINAPI	CAMINHÃO PIPA 10.000 L TRUCADO, PESO BRUTO TOTAL 23.000 KG, CARGA ÚTIL MÁXIMA 15.935 KG, DISTÂNCIA ENTRE EIXOS 4,8 M, POTÊNCIA 230 CV, INCLUSIVE TANQUE DE AÇO PARA TRANSPORTE DE ÁGUA - CHI DIURNO. AF_06/2014	CHOR - CUSTOS HORÁRIOS DE MÁQUINAS E EQUIPAMENTOS	CHI	0,0030000	74,06	0,22	
Auxiliar								
Composição	88316 SINAPI	SERVENTE COM ENCARGOS COMPLEMENTARES	SEDI - SERVIÇOS DIVERSOS	H	0,0420000	17,39	0,73	
Auxiliar								
Composição	91533 SINAPI	COMPACTADOR DE SOLOS DE PERCUSSÃO (SOQUETE) COM MOTOR A GASOLINA 4 TEMPOS, POTÊNCIA 4 CV - CHP DIURNO. AF_08/2015	CHOR - CUSTOS HORÁRIOS DE MÁQUINAS E EQUIPAMENTOS	CHP	0,0610000	24,08	1,46	
Auxiliar								
Composição	91534 SINAPI	COMPACTADOR DE SOLOS DE PERCUSSÃO (SOQUETE) COM MOTOR A GASOLINA 4 TEMPOS, POTÊNCIA 4 CV - CHI DIURNO. AF_08/2015	CHOR - CUSTOS HORÁRIOS DE MÁQUINAS E EQUIPAMENTOS	CHI	0,0570000	17,56	1,00	
Auxiliar								
Insumo	00000368 SINAPI	AREIA PARA ATERRO - POSTO JAZIDA/FORNECEDOR (RETIRADO NA JAZIDA, SEM TRANSPORTE)	Material	m³	1,2500000	35,00	43,75	
			MO sem LS =>	3,40	LS =>	0,00	MO com LS =>	3,40
			Valor do BDI =>	15,67			Valor com BDI =>	74,39
3.1	Código Banco	Descrição	Tipo	Und	Quant.	Valor Unit	Total	
Composição	102476 SINAPI	CONCRETO FCK = 25MPA, TRAÇO 1:2,2:2,5 (EM MASSA SECA DE CIMENTO/ AREIA MÉDIA/ SEIXO ROLADO) - PREPARO MECÂNICO COM BETONEIRA 400 L. AF_05/2021	FUES - FUNDAÇÕES E ESTRUTURAS	m³	1,0000000	612,61	612,61	
Composição	88316 SINAPI	SERVENTE COM ENCARGOS COMPLEMENTARES	SEDI - SERVIÇOS DIVERSOS	H	2,2483000	17,39	39,09	
Auxiliar								
Composição	88377 SINAPI	OPERADOR DE BETONEIRA ESTACIONÁRIA/MISTURADOR COM ENCARGOS COMPLEMENTARES	SEDI - SERVIÇOS DIVERSOS	H	1,4222000	16,37	23,28	
Auxiliar								
Composição	88830 SINAPI	BETONEIRA CAPACIDADE NOMINAL DE 400 L, CAPACIDADE DE MISTURA 280 L, MOTOR ELÉTRICO TRIFÁSICO POTÊNCIA DE 2 CV, SEM CARRREGADOR - CHP DIURNO. AF_05/2023	CHOR - CUSTOS HORÁRIOS DE MÁQUINAS E EQUIPAMENTOS	CHP	0,7320000	1,83	1,33	
Auxiliar								
Composição	88831 SINAPI	BETONEIRA CAPACIDADE NOMINAL DE 400 L, CAPACIDADE DE MISTURA 280 L, MOTOR ELÉTRICO TRIFÁSICO POTÊNCIA DE 2 CV, SEM CARRREGADOR - CHI DIURNO. AF_05/2023	CHOR - CUSTOS HORÁRIOS DE MÁQUINAS E EQUIPAMENTOS	CHI	0,6902000	0,41	0,28	
Auxiliar								
Insumo	00000370 SINAPI	AREIA MEDIA - POSTO JAZIDA/FORNECEDOR (RETIRADO NA JAZIDA, SEM TRANSPORTE)	Material	m³	0,7277000	70,00	50,93	
Insumo	00001379 SINAPI	CIMENTO PORTLAND COMPOSTO CP II-32	Material	KG	381,6832000	0,88	335,88	

Insumo	Código/Banco	Descrição	Material	Und	Quant.	Valor Unit.	Total
	0004734/SINAPI	SEIXO ROLADO PARA APLICAÇÃO EM CONCRETO (POSTO PEDREIRA/FORNECEDOR, SEM FRETE)		m²	0,5890000	274,75	161,82
			MO sem LS =>	43,87	LS =>	0,00 MO com LS =>	43,87
			Valor do BDI =>	163,58		Valor com BDI =>	776,17
3.2	Código/Banco	Descrição	Material	Und	Quant.	Valor Unit.	Total
Composição	96538 SINAPI	FABRICAÇÃO, MONTAGEM E DESMONTAGEM DE FORMA PARA VIGA BALDRAME, EM CHAPA DE MADEIRA COMPENSADA RESINADA, E=17 MM, 2 UTILIZAÇÕES. AF_08/2017.	FUES - FUNDAÇÕES E ESTRUTURAS	m²	1,0000000	131,14	131,14
Composição Auxiliar	88239 SINAPI	AJUDANTE DE CARPITEIRO COM ENCARGOS COMPLEMENTARES	SEDI - SERVIÇOS DIVERSOS	H	0,7630000	17,94	13,68
Composição Auxiliar	88262 SINAPI	CARPITEIRO DE FORMAS COM ENCARGOS COMPLEMENTARES	SEDI - SERVIÇOS DIVERSOS	H	1,8380000	22,17	42,96
Composição Auxiliar	91692 SINAPI	SERRA CIRCULAR DE BANCADA COM MOTOR ELÉTRICO POTÊNCIA DE 5HP, COM COIFA PARA DISCO 10" - CHP DIURNO. AF_08/2015	CHOR - CUSTOS HORÁRIOS DE MÁQUINAS E EQUIPAMENTOS	CHP	0,0260000	18,02	0,46
Composição Auxiliar	91693 SINAPI	SERRA CIRCULAR DE BANCADA COM MOTOR ELÉTRICO POTÊNCIA DE 5HP, COM COIFA PARA DISCO 10" - CHI DIURNO. AF_08/2015	CHOR - CUSTOS HORÁRIOS DE MÁQUINAS E EQUIPAMENTOS	CHI	0,0550000	16,82	0,92
Insumo	00001358/SINAPI	CHAPAPANEL DE MADEIRA COMPENSADA RESINADA (MADEIRITE RESINADO ROSA) PARA FORMA DE CONCRETO, DE 2200 x 1100 MM, E = 17 MM	Material	m²	0,5890000	65,58	38,88
Insumo	00002692/SINAPI	DESMOLDANTE PROTETOR PARA FORMAS DE MADEIRA, DE BASE OLEOSA EMULSIONADA EM AGUA	Material	L	0,0100000	9,93	0,09
Insumo	00004491/SINAPI	PONTELETE 7,5 X 7,5 CM EM PINUS, MISTA OU EQUIVALENTE DA REGIÃO - BRUTA	Material	M	2,2940000	11,91	27,32
Insumo	00004517/SINAPI	SARRAFO 2,5 X 7,5 CM EM PINUS, MISTA OU EQUIVALENTE DA REGIÃO - BRUTA	Material	M	1,3590000	4,17	5,68
Insumo	00005073/SINAPI	PREGO DE AÇO POLIDO COM CABECA 17 X 24 (2 1/4 X 11)	Material	KG	0,0350000	21,52	0,75
Insumo	00020247/SINAPI	PREGO DE AÇO POLIDO COM CABECA 15 X 15 (1 1/4 X 13)	Material	KG	0,0070000	23,48	0,16
Insumo	00040304/SINAPI	PREGO DE AÇO POLIDO COM CABECA DUPLA 17 X 27 (2 1/2 X 11)	Material	KG	0,0100000	26,18	0,26
			MO sem LS =>	42,99	LS =>	0,00 MO com LS =>	42,99
			Valor do BDI =>	35,01		Valor com BDI =>	166,15
3.3	Código/Banco	Descrição	Material	Und	Quant.	Valor Unit.	Total
Composição	102776 SINAPI	BOCA PARA BUEIRO SIMPLES TUBULAR D = 100 CM EM GABIÃO; ALAS COM ESCONDISADE DE 45°, INCLUINDO FORMAS E MATERIAIS. AF_07/2021	DROP - DRENAGEM/ OBRAS DE CONTENÇÃO / POÇOS DE VISITA E CAIXAS	UN	1,0000000	9.371,24	9.371,24
Composição Auxiliar	92743 SINAPI	MURO DE GABIÃO, ENCHIMENTO COM PEDRA DE MÃO TIPO RACHÃO, DE GRAVIDADE, COM GAIOLAS DE COMPRIMENTO IGUAL A 2 M, PARA MUIROS COM ALTURA MENOR OU IGUAL A 4 M - FORNECIMENTO E EXECUÇÃO. AF_12/2015	DROP - DRENAGEM/ OBRAS DE CONTENÇÃO / POÇOS DE VISITA E CAIXAS	m²	14,0000000	517,95	7.251,44
Composição Auxiliar	92756 SINAPI	PROTEÇÃO SUPERFICIAL DE CANAL EM GABIÃO TIPO COLCHÃO, ALTURA DE 23 CENTÍMETROS, ENCHIMENTO COM PEDRA DE MÃO TIPO RACHÃO - FORNECIMENTO E EXECUÇÃO. AF_12/2015	DROP - DRENAGEM/ OBRAS DE CONTENÇÃO / POÇOS DE VISITA E CAIXAS	m²	10,0000000	211,88	2.118,80
			MO sem LS =>	1.584,20	LS =>	0,00 MO com LS =>	1.584,20
			Valor do BDI =>	2.502,12		Valor com BDI =>	11.873,36
3.4	Código/Banco	Descrição	Material	Und	Quant.	Valor Unit.	Total
Composição	92226 SINAPI	TUBO DE CONCRETO PARA REDES COLETORAS DE ÁGUAS PLUVIAIS, DIÂMETRO DE 1000 MM, JUNTA RÍGIDA, INSTALADO EM LOCAL COM ALTO NÍVEL DE INTERFERÊNCIAS - FORNECIMENTO E ASSENTAMENTO. AF_12/2015	ASTU - ASSENTAMENTO DE TUBOS E PECAS	M	1,0000000	612,79	612,79
Composição Auxiliar	8631 SINAPI	ESCAVADEIRA HIDRÁULICA SOBRE ESTERAS, CAÇAMBA 0,80 M3, PESO OPERACIONAL 17 T, POTÊNCIA BRUTA 111 HP - CHP DIURNO. AF_06/2014	CHOR - CUSTOS HORÁRIOS DE MÁQUINAS E EQUIPAMENTOS	CHP	0,2010000	191,90	38,57
Composição Auxiliar	8632 SINAPI	ESCAVADEIRA HIDRÁULICA SOBRE ESTERAS, CAÇAMBA 0,80 M3, PESO OPERACIONAL 17 T, POTÊNCIA BRUTA 111 HP - CHI DIURNO. AF_06/2014	CHOR - CUSTOS HORÁRIOS DE MÁQUINAS E EQUIPAMENTOS	CHI	0,4240000	78,48	33,27
Composição Auxiliar	88246 SINAPI	ASSENTADOR DE TUBOS COM ENCARGOS COMPLEMENTARES	SEDI - SERVIÇOS DIVERSOS	H	0,9470000	15,81	14,97
Composição Auxiliar	88316 SINAPI	SERVELENTE COM ENCARGOS COMPLEMENTARES	SEDI - SERVIÇOS DIVERSOS	H	1,8930000	17,39	32,81
Composição Auxiliar	88629 SINAPI	ARGAMASSA TRAÇO 1:3 (EM VOLUME DE CIMENTO E AREIA MÉDIA ÚMIDA), PREPARO MANUAL. AF_09/2019	SEDI - SERVIÇOS DIVERSOS	m³	0,0280000	648,93	18,17
Insumo	00007753/SINAPI	TUBO DE CONCRETO ARMADO PARA AGUAS PLUVIAIS, CLASSE PA-T, COM ENCAIXE PONTA E BOLSA, DIÂMETRO NOMINAL DE 1000 MM	Material	M	1,0300000	461,07	474,90
			MO sem LS =>	46,74	LS =>	0,00 MO com LS =>	46,74
			Valor do BDI =>	163,61		Valor com BDI =>	776,40
3.5	Código/Banco	Descrição	Material	Und	Quant.	Valor Unit.	Total
Composição	97973 SINAPI	CAIXA PARA BOCA DE LOBO DUPLA COMBINADA COM GRELHA RETANGULAR, EM ALVENARIA COM BLOCOS DE CONCRETO, DIMENSÕES INTERNAS: 1,3x2,2x1,2 M. AF_12/2020	DROP - DRENAGEM/ OBRAS DE CONTENÇÃO / POÇOS DE VISITA E CAIXAS	UN	1,0000000	4.176,31	4.176,31
Composição Auxiliar	101617 SINAPI	PREPARO DE FUNDO DE VALA COM LARGURA MAIOR OU IGUAL A 1,5 M E MENOR QUE 2,5 M (ACERTO DO SOLO NATURAL). AF_08/2020	MOV - MOVIMENTO DE TERRA	m³	4,0000000	2,51	10,04
Composição Auxiliar	5678 SINAPI	RETROESCAVADEIRA SOBRE RODAS COM CARREGADEIRA, TRAÇÃO 4X4, POTÊNCIA LÍQ. 88 HP, CAÇAMBA CARREG. CAP. MÍN. 1 M3, CAÇAMBA RETRO CAP. 0,26 M3, PESO OPERACIONAL MÍN. 8.674 KG, PROFUNDIDADE ESCAVAÇÃO MÁX. 4,37 M - CHP DIURNO. AF_06/2014	CHOR - CUSTOS HORÁRIOS DE MÁQUINAS E EQUIPAMENTOS	CHP	0,1303000	124,48	16,21
Composição Auxiliar	5679 SINAPI	RETROESCAVADEIRA SOBRE RODAS COM CARREGADEIRA, TRAÇÃO 4X4, POTÊNCIA LÍQ. 88 HP, CAÇAMBA CARREG. CAP. MÍN. 1 M3, CAÇAMBA RETRO CAP. 0,26 M3, PESO OPERACIONAL MÍN. 8.674 KG, PROFUNDIDADE ESCAVAÇÃO MÁX. 4,37 M - CHI DIURNO. AF_06/2014	CHOR - CUSTOS HORÁRIOS DE MÁQUINAS E EQUIPAMENTOS	CHI	0,2656000	50,51	13,41
Composição Auxiliar	87316 SINAPI	ARGAMASSA TRAÇO 1:4 (EM VOLUME DE CIMENTO E AREIA GROSSA ÚMIDA) PARA CHAFISCO CONVENCIONAL, PREPARO MECÂNICO COM BETONEIRA 400 L. AF_09/2019	SEDI - SERVIÇOS DIVERSOS	m³	0,0896000	453,98	40,57
Composição Auxiliar	88309 SINAPI	PEDREIRO COM ENCARGOS COMPLEMENTARES	SEDI - SERVIÇOS DIVERSOS	H	22,0984000	22,51	497,43
Composição Auxiliar	88316 SINAPI	SERVELENTE COM ENCARGOS COMPLEMENTARES	SEDI - SERVIÇOS DIVERSOS	H	17,3630000	17,39	301,94
Composição Auxiliar	88629 SINAPI	ARGAMASSA TRAÇO 1:3 (EM VOLUME DE CIMENTO E AREIA MÉDIA ÚMIDA), PREPARO MECÂNICO COM BETONEIRA 400 L. AF_09/2019	SEDI - SERVIÇOS DIVERSOS	m³	1,3110000	559,08	732,92
Composição Auxiliar	89993 SINAPI	GRAUTEAMENTO VERTICAL EM ALVENARIA ESTRUTURAL. AF_09/2021	FUES - FUNDAÇÕES E ESTRUTURAS	m²	0,0523000	956,88	50,04
Composição Auxiliar	89995 SINAPI	GRAUTEAMENTO DE CINTA SUPERIOR OU DE VERGA EM ALVENARIA ESTRUTURAL. AF_09/2021	FUES - FUNDAÇÕES E ESTRUTURAS	m²	0,1200000	926,78	111,21
Composição Auxiliar	89998 SINAPI	ARMADURA VERTICAL DE ALVENARIA ESTRUTURAL; DIÂMETRO DE 10,0 MM. AF_09/2021	FUES - FUNDAÇÕES E ESTRUTURAS	KG	1,7276000	10,30	17,79
Composição Auxiliar	89998 SINAPI	ARMADURA DE CINTA DE ALVENARIA ESTRUTURAL; DIÂMETRO DE 10,0 MM. AF_09/2021	FUES - FUNDAÇÕES E ESTRUTURAS	KG	4,8126000	6,87	47,50

Composição Auxiliar	84970 SINAPI	CONCRETO FCK = 20MPA, TRAÇO 1:2,7:3 (EM MASSA SECA DE CIMENTO/ AREIA MÉDIA/ BRITA 1) - PREPARO MECÂNICO COM BETONEIRA 600 L. AF_05/2021	FUES - FUNDAÇÕES E ESTRUTURAS	m³	0,5140000	448,48	231,03	
Composição Auxiliar	97735 SINAPI	PEÇA RETANGULAR PRÉ-MOLDADA, VOLUME DE CONCRETO DE 30 A 100 LITROS, TAXA DE AÇO APROXIMADA DE 30KG/M³. AF_01/2018	FUES - FUNDAÇÕES E ESTRUTURAS	m³	0,1232000	2.159,39	266,03	
Composição Auxiliar	97737 SINAPI	PEÇA RETANGULAR PRÉ-MOLDADA, VOLUME DE CONCRETO DE 30 A 70 LITROS, TAXA DE AÇO APROXIMADA DE 70KG/M³. AF_01/2018	FUES - FUNDAÇÕES E ESTRUTURAS	m³	0,0680000	2.591,85	196,64	
Insumo	0000660 SINAPI	CAVALETA DE CONCRETO 19 X 19 X 19 CM (CLASSE C - NBR 6136)	Material	UN	40,9500000	2,86	117,93	
Insumo	00002692 SINAPI	DESMOLDANTE PROTETOR PARA FORMAS DE MADEIRA, DE BASE OLEOSA EMULSIONADA EM AGUA	Material	L	0,0146000	8,33	0,13	
Insumo	00004491 SINAPI	PONTALETE 7,5 X 7,5 CM EM PINUS, MISTA OU EQUIVALENTE DA REGIAO - BRUTA	Material	M	0,3182000	11,91	3,78	
Insumo	00004517 SINAPI	SARRAFO 2,5 X 7,5 CM EM PINUS, MISTA OU EQUIVALENTE DA REGIAO - BRUTA	Material	M	0,3784000	4,17	1,57	
Insumo	00005069 SINAPI	PREGO DE AÇO POLIDO COM CABECA 17 X 27 (2 1/2 X 1 1/2)	Material	KG	0,0335000	21,62	0,72	
Insumo	00006193 SINAPI	TABUA NAO APARELHADA 2,5 X 20 CM, EM MACARANDUBA/MASSARANDUBA, ANGELIM OU EQUIVALENTE DA REGIAO - BRUTA	Material	M	1,1868000	21,19	25,14	
Insumo	00025067 SINAPI	BLOCO DE CONCRETO ESTRUTURAL 19 X 19 X 39 CM, FBK 4,5 MPA (NBR 6136)	Material	UN	89,8319000	4,64	416,62	
Insumo	00043365 SINAPI	MEIO-FIO OU GUIA DE CONCRETO PRÉ-MOLDADO, TIPO CHAPEU PARA BOCA DE LOBO, DIMENSOES 1,20 X 0,15 X 0,30 M	Material	UN	2,0000000	58,73	117,46	
Insumo	00043440 SINAPI	CONJUNTO PRÉ-MOLDADO COMPOSTO POR GRELHA (0,99 X 0,45 M), QUADRO (1,10 X 0,52 M) E CANTONEIRA (1,10 X 0,35 M), EM CONCRETO ARMADO, COM FCK DE 21 MPA	Material	UN	2,0000000	479,95	959,90	
				MO sem LS =>	907,21	LS =>	0,00 MO com LS =>	907,21
				Valor do BDI =>	1.115,07		Valor com BDI =>	5.291,38

Composições Auxiliares

Composição	Código/Banco	Descrição	Tipo	Und	Quant.	Valor Unit.	Total	
Composição	88238 SINAPI	AJUDANTE DE ARMADOR COM ENCARGOS COMPLEMENTARES	SEDI - SERVIÇOS DIVERSOS	H	1,0000000	17,39	17,38	
Composição Auxiliar	95308 SINAPI	CURSO DE CAPACITAÇÃO PARA AJUDANTE DE ARMADOR (ENCARGOS COMPLEMENTARES) - HORISTA	SEDI - SERVIÇOS DIVERSOS	H	1,0000000	0,14	0,14	
Insumo	00006114 SINAPI	AJUDANTE DE ARMADOR (HORISTA)	Mão de Obra	H	1,0000000	11,64	11,64	
Insumo	00037370 SINAPI	ALIMENTAÇÃO - HORISTA (COLETADO CAIXA - ENCARGOS COMPLEMENTARES)	Outros	H	1,0000000	1,88	1,88	
Insumo	00037371 SINAPI	TRANSPORTE - HORISTA (COLETADO CAIXA - ENCARGOS COMPLEMENTARES)	Serviços	H	1,0000000	0,58	0,58	
Insumo	00037372 SINAPI	EXAMES - HORISTA (COLETADO CAIXA - ENCARGOS COMPLEMENTARES)	Outros	H	1,0000000	1,14	1,14	
Insumo	00037373 SINAPI	SEGURO - HORISTA (COLETADO CAIXA - ENCARGOS COMPLEMENTARES)	Taxas	H	1,0000000	0,01	0,01	
Insumo	00043465 SINAPI	FERRAMENTAS - FAMÍLIA PEDREIRO - HORISTA (ENCARGOS COMPLEMENTARES - COLETADO CAIXA)	Equipamento	H	1,0000000	0,84	0,84	
Insumo	00043468 SINAPI	EPI - FAMÍLIA PEDREIRO - HORISTA (ENCARGOS COMPLEMENTARES - COLETADO CAIXA)	Equipamento	H	1,0000000	1,17	1,17	
				MO sem LS =>	11,78	LS =>	0,00 MO com LS =>	11,78
				Valor do BDI =>	4,64		Valor com BDI =>	22,02

Composição	Código/Banco	Descrição	Tipo	Und	Quant.	Valor Unit.	Total	
Composição	88239 SINAPI	AJUDANTE DE CARPinteIRO COM ENCARGOS COMPLEMENTARES	SEDI - SERVIÇOS DIVERSOS	H	1,0000000	17,94	17,94	
Composição Auxiliar	95309 SINAPI	CURSO DE CAPACITAÇÃO PARA AJUDANTE DE CARPinteIRO (ENCARGOS COMPLEMENTARES) - HORISTA	SEDI - SERVIÇOS DIVERSOS	H	1,0000000	0,19	0,19	
Insumo	00006117 SINAPI	CARPinteIRO AUXILIAR (HORISTA)	Mão de Obra	H	1,0000000	12,33	12,33	
Insumo	00037370 SINAPI	ALIMENTAÇÃO - HORISTA (COLETADO CAIXA - ENCARGOS COMPLEMENTARES)	Outros	H	1,0000000	1,86	1,86	
Insumo	00037371 SINAPI	TRANSPORTE - HORISTA (COLETADO CAIXA - ENCARGOS COMPLEMENTARES)	Serviços	H	1,0000000	0,58	0,58	
Insumo	00037372 SINAPI	EXAMES - HORISTA (COLETADO CAIXA - ENCARGOS COMPLEMENTARES)	Outros	H	1,0000000	1,14	1,14	
Insumo	00037373 SINAPI	SEGURO - HORISTA (COLETADO CAIXA - ENCARGOS COMPLEMENTARES)	Taxas	H	1,0000000	0,01	0,01	
Insumo	00043459 SINAPI	FERRAMENTAS - FAMÍLIA CARPinteIRO DE FORMAS - HORISTA (ENCARGOS COMPLEMENTARES - COLETADO CAIXA)	Equipamento	H	1,0000000	0,49	0,49	
Insumo	00043483 SINAPI	EPI - FAMÍLIA CARPinteIRO DE FORMAS - HORISTA (ENCARGOS COMPLEMENTARES - COLETADO CAIXA)	Equipamento	H	1,0000000	1,34	1,34	
				MO sem LS =>	12,52	LS =>	0,00 MO com LS =>	12,52
				Valor do BDI =>	4,78		Valor com BDI =>	22,72

Composição	Código/Banco	Descrição	Tipo	Und	Quant.	Valor Unit.	Total	
Composição	88529 SINAPI	ARGAMASSA TRAÇO 1:3 (EM VOLUME DE CIMENTO E AREIA MÉDIA ÚMIDA), PREPARO MANUAL; AF_08/2019	SEDI - SERVIÇOS DIVERSOS	m³	1,0000000	648,93	648,93	
Composição Auxiliar	88316 SINAPI	SERVENTE COM ENCARGOS COMPLEMENTARES	SEDI - SERVIÇOS DIVERSOS	H	8,5700000	17,39	149,03	
Insumo	00000370 SINAPI	AREIA MÉDIA - POSTO JAZIDA/FORNECEDOR (RETIRADO NA JAZIDA, SEM TRANSPORTE)	Material	m³	1,0700000	70,00	74,90	
Insumo	00001378 SINAPI	CIMENTO PORTLAND COMPOSTO CP II-32	Material	KG	482,9000000	0,88	425,00	
				MO sem LS =>	102,49	LS =>	0,00 MO com LS =>	102,49
				Valor do BDI =>	173,26		Valor com BDI =>	822,19

Composição	Código/Banco	Descrição	Tipo	Und	Quant.	Valor Unit.	Total
Composição	88628 SINAPI	ARGAMASSA TRAÇO 1:3 (EM VOLUME DE CIMENTO E AREIA MÉDIA ÚMIDA), PREPARO MECÂNICO COM BETONEIRA 400 L. AF_08/2019	SEDI - SERVIÇOS DIVERSOS	m³	1,0000000	559,06	559,06
Composição Auxiliar	88377 SINAPI	OPERADOR DE BETONEIRA ESTACIONÁRIA/MISTURADOR COM ENCARGOS COMPLEMENTARES	SEDI - SERVIÇOS DIVERSOS	H	3,4200000	16,37	55,68
Composição Auxiliar	88830 SINAPI	BETONEIRA CAPACIDADE NOMINAL DE 400 L, CAPACIDADE DE MISTURA 280 L, MOTOR ELÉTRICO TRIFÁSICO POTÊNCIA DE 2 CV, SEM CARREGADOR - CHP DIURNO. AF_05/2023	CHOR - CUSTOS HORÁRIOS DE MÁQUINAS E EQUIPAMENTOS	CHP	0,8000000	1,83	1,46
Composição Auxiliar	88831 SINAPI	BETONEIRA CAPACIDADE NOMINAL DE 400 L, CAPACIDADE DE MISTURA 280 L, MOTOR ELÉTRICO TRIFÁSICO POTÊNCIA DE 2 CV, SEM CARREGADOR - CHI DIURNO. AF_05/2023	CHOR - CUSTOS HORÁRIOS DE MÁQUINAS E EQUIPAMENTOS	CHI	2,6200000	0,41	1,07
Insumo	00000370 SINAPI	AREIA MÉDIA - POSTO JAZIDA/FORNECEDOR (RETIRADO NA JAZIDA, SEM TRANSPORTE)	Material	m³	1,0700000	70,00	74,90
Insumo	00001378 SINAPI	CIMENTO PORTLAND COMPOSTO CP II-32	Material	KG	483,7000000	0,88	425,65

		MO sem LS =>	40,85	LS =>	0,00	MO com LS =>	40,85
		Valor do BDI =>	149,25		Valor com BDI =>		708,32
	Código/Banco	Descrição	Tipo	Und	Quant.	Valor Unit.	Total
Composição	87316 SINAPI	ARGAMASSA TRAÇO 1:4 (EM VOLUME DE CIMENTO E AREIA GROSSA ÚMIDA) PARA CHAPISCO CONVENCIONAL, PREPARO MECÂNICO COM BETONEIRA 400 L, AF_08/2019	SEDI - SERVIÇOS DIVERSOS	m³	1,0000000	453,98	453,98
Composição Auxiliar	88377 SINAPI	OPERADOR DE BETONEIRA ESTACIONÁRIA/MISTURADOR COM ENCARGOS COMPLEMENTARES	SEDI - SERVIÇOS DIVERSOS	H	4,6400000	16,37	75,85
Composição Auxiliar	88830 SINAPI	BETONEIRA CAPACIDADE NOMINAL DE 400 L, CAPACIDADE DE MISTURA 280 L, MOTOR ELÉTRICO TRIFÁSICO POTÊNCIA DE 2 CV, SEM CARREGADOR - CHP DIURNO, AF_05/2023	CHOR - CUSTOS HORÁRIOS DE MÁQUINAS E EQUIPAMENTOS	CHP	1,0800000	1,83	1,97
Composição Auxiliar	88831 SINAPI	BETONEIRA CAPACIDADE NOMINAL DE 400 L, CAPACIDADE DE MISTURA 280 L, MOTOR ELÉTRICO TRIFÁSICO POTÊNCIA DE 2 CV, SEM CARREGADOR - CHI DIURNO, AF_05/2023	CHOR - CUSTOS HORÁRIOS DE MÁQUINAS E EQUIPAMENTOS	CHI	3,5600000	0,41	1,45
Insumo	00000367 SINAPI	AREIA GROSSA - POSTO JAZIDA/FORNECEDOR (RETRADO NA JAZIDA, SEM TRANSPORTE)	Material	m³	1,0200000	70,91	72,32
Insumo	00001379 SINAPI	CIMENTO PORTLAND COMPOSTO CP II-32	Material	KG	343,5200000	0,88	302,29
		MO sem LS =>	55,44	LS =>	0,00	MO com LS =>	55,44
		Valor do BDI =>	121,21		Valor com BDI =>		875,19
	Código/Banco	Descrição	Tipo	Und	Quant.	Valor Unit.	Total
Composição	88245 SINAPI	ARMADOR COM ENCARGOS COMPLEMENTARES	SEDI - SERVIÇOS DIVERSOS	H	1,0000000	22,35	22,35
Composição Auxiliar	95314 SINAPI	CURSO DE CAPACITAÇÃO PARA ARMADOR (ENCARGOS COMPLEMENTARES) - HORISTA	SEDI - SERVIÇOS DIVERSOS	H	1,0000000	0,20	0,20
Insumo	00000376 SINAPI	ARMADOR (HORISTA)	Mão de Obra	H	1,0000000	16,55	16,55
Insumo	00037370 SINAPI	ALIMENTAÇÃO - HORISTA (COLETADO CAIXA - ENCARGOS COMPLEMENTARES)	Outros	H	1,0000000	1,88	1,88
Insumo	00037371 SINAPI	TRANSPORTE - HORISTA (COLETADO CAIXA - ENCARGOS COMPLEMENTARES)	Serviços	H	1,0000000	0,58	0,58
Insumo	00037372 SINAPI	EXAMES - HORISTA (COLETADO CAIXA - ENCARGOS COMPLEMENTARES)	Outros	H	1,0000000	1,14	1,14
Insumo	00037373 SINAPI	SEGURO - HORISTA (COLETADO CAIXA - ENCARGOS COMPLEMENTARES)	Taxas	H	1,0000000	0,01	0,01
Insumo	00043465 SINAPI	FERRAMENTAS - FAMÍLIA PEDREIRO - HORISTA (ENCARGOS COMPLEMENTARES - COLETADO CAIXA)	Equipamento	H	1,0000000	0,84	0,84
Insumo	00043489 SINAPI	EPI - FAMÍLIA PEDREIRO - HORISTA (ENCARGOS COMPLEMENTARES - COLETADO CAIXA)	Equipamento	H	1,0000000	1,17	1,17
		MO sem LS =>	16,75	LS =>	0,00	MO com LS =>	16,75
		Valor do BDI =>	5,96		Valor com BDI =>		28,31
	Código/Banco	Descrição	Tipo	Und	Quant.	Valor Unit.	Total
Composição	89999 SINAPI	ARMADAÇÃO DE CINTA DE ALVENARIA ESTRUTURAL; DIÂMETRO DE 10,0 MM, AF_09/2021	FUES - FUNDAÇÕES E ESTRUTURAS	KG	1,0000000	9,87	9,87
Composição Auxiliar	88238 SINAPI	AJUDANTE DE ARMADOR COM ENCARGOS COMPLEMENTARES	SEDI - SERVIÇOS DIVERSOS	H	0,0325000	17,38	0,56
Composição Auxiliar	88245 SINAPI	ARMADOR COM ENCARGOS COMPLEMENTARES	SEDI - SERVIÇOS DIVERSOS	H	0,0488000	22,35	1,09
Insumo	00000034 SINAPI	ACO CA-50, 10,0 MM, VERGALHAO	Material	KG	1,0000000	8,22	8,22
		MO sem LS =>	1,19	LS =>	0,00	MO com LS =>	1,19
		Valor do BDI =>	2,63		Valor com BDI =>		12,50
	Código/Banco	Descrição	Tipo	Und	Quant.	Valor Unit.	Total
Composição	92767 SINAPI	ARMADAÇÃO DE LAJE DE ESTRUTURA CONVENCIONAL DE CONCRETO ARMADO UTILIZANDO AÇO CA-80 DE 4,2 MM - MONTAGEM, AF_06/2022	FUES - FUNDAÇÕES E ESTRUTURAS	KG	1,0000000	14,34	14,34
Composição Auxiliar	88238 SINAPI	AJUDANTE DE ARMADOR COM ENCARGOS COMPLEMENTARES	SEDI - SERVIÇOS DIVERSOS	H	0,0172000	17,38	0,29
Composição Auxiliar	88245 SINAPI	ARMADOR COM ENCARGOS COMPLEMENTARES	SEDI - SERVIÇOS DIVERSOS	H	0,1055000	22,35	2,35
Composição Auxiliar	92799 SINAPI	CORTE E DOBRA DE AÇO CA-80, DIÂMETRO DE 4,2 MM, AF_06/2022	FUES - FUNDAÇÕES E ESTRUTURAS	KG	1,0000000	10,66	10,66
Insumo	00039017 SINAPI	ESPACADOR / DISTANCIADOR CIRCULAR COM ENTRADA LATERAL, EM PLÁSTICO, PARA VERGALHAO 4,2 A 12,5 MM, COBRIMENTO 20 MM	Material	UN	2,8160000	0,22	0,61
Insumo	00043132 SINAPI	ARAME RECOZIDO 16 BWG, D = 1,65 MM (0,016 KG/M) OU 18 BWG, D = 1,25 MM (0,01 KG/M)	Material	KG	0,0250000	17,38	0,43
		MO sem LS =>	3,69	LS =>	0,00	MO com LS =>	3,69
		Valor do BDI =>	3,82		Valor com BDI =>		18,16
	Código/Banco	Descrição	Tipo	Und	Quant.	Valor Unit.	Total
Composição	92761 SINAPI	ARMADAÇÃO DE PILAR OU VIGA DE ESTRUTURA CONVENCIONAL DE CONCRETO ARMADO UTILIZANDO AÇO CA-80 DE 8,0 MM - MONTAGEM, AF_06/2022	FUES - FUNDAÇÕES E ESTRUTURAS	KG	1,0000000	12,06	12,06
Composição Auxiliar	88238 SINAPI	AJUDANTE DE ARMADOR COM ENCARGOS COMPLEMENTARES	SEDI - SERVIÇOS DIVERSOS	H	0,0092000	17,38	0,16
Composição Auxiliar	88245 SINAPI	ARMADOR COM ENCARGOS COMPLEMENTARES	SEDI - SERVIÇOS DIVERSOS	H	0,0561000	22,35	1,25
Composição Auxiliar	92802 SINAPI	CORTE E DOBRA DE AÇO CA-80, DIÂMETRO DE 8,0 MM, AF_06/2022	FUES - FUNDAÇÕES E ESTRUTURAS	KG	1,0000000	10,07	10,07
Insumo	00039017 SINAPI	ESPACADOR / DISTANCIADOR CIRCULAR COM ENTRADA LATERAL, EM PLÁSTICO, PARA VERGALHAO 4,2 A 12,5 MM, COBRIMENTO 20 MM	Material	UN	0,7430000	0,22	0,16
Insumo	00043132 SINAPI	ARAME RECOZIDO 16 BWG, D = 1,65 MM (0,016 KG/M) OU 18 BWG, D = 1,25 MM (0,01 KG/M)	Material	KG	0,0250000	17,38	0,43
		MO sem LS =>	1,33	LS =>	0,00	MO com LS =>	1,33
		Valor do BDI =>	3,22		Valor com BDI =>		15,28
	Código/Banco	Descrição	Tipo	Und	Quant.	Valor Unit.	Total
Composição	92759 SINAPI	ARMADAÇÃO DE PILAR OU VIGA DE ESTRUTURA CONVENCIONAL DE CONCRETO ARMADO UTILIZANDO AÇO CA-80 DE 5,0 MM - MONTAGEM, AF_06/2022	FUES - FUNDAÇÕES E ESTRUTURAS	KG	1,0000000	13,14	13,14
Composição Auxiliar	88238 SINAPI	AJUDANTE DE ARMADOR COM ENCARGOS COMPLEMENTARES	SEDI - SERVIÇOS DIVERSOS	H	0,0175000	17,38	0,30
Composição Auxiliar	88245 SINAPI	ARMADOR COM ENCARGOS COMPLEMENTARES	SEDI - SERVIÇOS DIVERSOS	H	0,1069000	22,35	2,38
Composição Auxiliar	92800 SINAPI	CORTE E DOBRA DE AÇO CA-80, DIÂMETRO DE 5,0 MM, AF_06/2022	FUES - FUNDAÇÕES E ESTRUTURAS	KG	1,0000000	9,77	9,77
Insumo	00039017 SINAPI	ESPACADOR / DISTANCIADOR CIRCULAR COM ENTRADA LATERAL, EM PLÁSTICO, PARA VERGALHAO 4,2 A 12,5 MM, COBRIMENTO 20 MM	Material	UN	1,1800000	0,22	0,26
Insumo	00043132 SINAPI	ARAME RECOZIDO 16 BWG, D = 1,65 MM (0,016 KG/M) OU 18 BWG, D = 1,25 MM (0,01 KG/M)	Material	KG	0,0250000	17,38	0,43
		MO sem LS =>	3,07	LS =>	0,00	MO com LS =>	3,07
		Valor do BDI =>	3,50		Valor com BDI =>		16,64
	Código/Banco	Descrição	Tipo	Und	Quant.	Valor Unit.	Total

Composição	89998 SINAPI	ARMAÇÃO VERTICAL DE ALVENARIA ESTRUTURAL; DIÂMETRO DE 10,0 MM. AF_09/2021	FUES - FUNDAMENTOS E ESTRUTURAS	KG	1,0000000	10,30	10,30			
Composição Auxiliar	89238 SINAPI	AJUDANTE DE ARMADOR COM ENCARGOS COMPLEMENTARES	SEDI - SERVIÇOS DIVERSOS	H	0,0410000	17,38	0,71			
Composição Auxiliar	88245 SINAPI	ARMADOR COM ENCARGOS COMPLEMENTARES	SEDI - SERVIÇOS DIVERSOS	H	0,0815000	22,35	1,37			
Insumo	00000034 SINAPI	ACO CA-50, 10,0 MM, VERGALHAO	Material	KG	1,0000000	8,22	8,22			
					MO sem LS =>	1,51	LS =>	0,00	MO com LS =>	1,51
					Valor do BDI =>	2,75			Valor com BDI =>	13,05

Composição	Código/Banco	Descrição	Tipo	Und	Quant.	Valor Unit.	Total			
Composição	89246 SINAPI	ASSENTADOR DE TUBOS COM ENCARGOS COMPLEMENTARES	SEDI - SERVIÇOS DIVERSOS	H	1,0000000	15,81	15,81			
Composição Auxiliar	95315 SINAPI	CURSO DE CAPACITAÇÃO PARA ASSENTADOR DE TUBOS (ENCARGOS COMPLEMENTARES) - HORISTA	SEDI - SERVIÇOS DIVERSOS	H	1,0000000	0,17	0,17			
Insumo	00037370 SINAPI	ALIMENTAÇÃO - HORISTA (COLETADO CAIXA - ENCARGOS COMPLEMENTARES)	Outros	H	1,0000000	1,86	1,86			
Insumo	00037371 SINAPI	TRANSPORTE - HORISTA (COLETADO CAIXA - ENCARGOS COMPLEMENTARES)	Serviços	H	1,0000000	0,58	0,58			
Insumo	00037372 SINAPI	EXAMES - HORISTA (COLETADO CAIXA - ENCARGOS COMPLEMENTARES)	Outros	H	1,0000000	1,14	1,14			
Insumo	00037373 SINAPI	SEGURO - HORISTA (COLETADO CAIXA - ENCARGOS COMPLEMENTARES)	Taxas	H	1,0000000	0,01	0,01			
Insumo	00040331 SINAPI	ASSENTADOR DE MANILHAS	Mão de Obra	H	1,0000000	11,22	11,22			
Insumo	00043464 SINAPI	FERRAMENTAS - FAMÍLIA OPERADOR ESCAVADEIRA - HORISTA (ENCARGOS COMPLEMENTARES - COLETADO CAIXA)	Equipamento	H	1,0000000	0,01	0,01			
Insumo	00043488 SINAPI	EPI - FAMÍLIA OPERADOR ESCAVADEIRA - HORISTA (ENCARGOS COMPLEMENTARES - COLETADO CAIXA)	Equipamento	H	1,0000000	0,82	0,82			
					MO sem LS =>	11,39	LS =>	0,00	MO com LS =>	11,39
					Valor do BDI =>	4,22			Valor com BDI =>	20,03

Composição	Código/Banco	Descrição	Tipo	Und	Quant.	Valor Unit.	Total			
Composição	88831 SINAPI	BETONEIRA CAPACIDADE NOMINAL DE 400 L, CAPACIDADE DE MISTURA 280 L, MOTOR ELÉTRICO TRIFÁSICO POTÊNCIA DE 2 CV, SEM CARREGADOR - CHI DIURNO, AF_05/2023	CHOR - CUSTOS HORÁRIOS DE MÁQUINAS E EQUIPAMENTOS	CHI	1,0000000	0,41	0,41			
Composição Auxiliar	88826 SINAPI	BETONEIRA CAPACIDADE NOMINAL DE 400 L, CAPACIDADE DE MISTURA 280 L, MOTOR ELÉTRICO TRIFÁSICO POTÊNCIA DE 2 CV, SEM CARREGADOR - DEPRECIÇÃO, AF_05/2023	CHOR - CUSTOS HORÁRIOS DE MÁQUINAS E EQUIPAMENTOS	H	1,0000000	0,33	0,33			
Composição Auxiliar	88827 SINAPI	BETONEIRA CAPACIDADE NOMINAL DE 400 L, CAPACIDADE DE MISTURA 280 L, MOTOR ELÉTRICO TRIFÁSICO POTÊNCIA DE 2 CV, SEM CARREGADOR - JUROS, AF_05/2023	CHOR - CUSTOS HORÁRIOS DE MÁQUINAS E EQUIPAMENTOS	H	1,0000000	0,08	0,08			
					MO sem LS =>	0,00	LS =>	0,00	MO com LS =>	0,00
					Valor do BDI =>	0,10			Valor com BDI =>	0,51

Composição	Código/Banco	Descrição	Tipo	Und	Quant.	Valor Unit.	Total			
Composição	88830 SINAPI	BETONEIRA CAPACIDADE NOMINAL DE 400 L, CAPACIDADE DE MISTURA 280 L, MOTOR ELÉTRICO TRIFÁSICO POTÊNCIA DE 2 CV, SEM CARREGADOR - CHIP DIURNO, AF_05/2023	CHOR - CUSTOS HORÁRIOS DE MÁQUINAS E EQUIPAMENTOS	CHIP	1,0000000	1,83	1,83			
Composição Auxiliar	88826 SINAPI	BETONEIRA CAPACIDADE NOMINAL DE 400 L, CAPACIDADE DE MISTURA 280 L, MOTOR ELÉTRICO TRIFÁSICO POTÊNCIA DE 2 CV, SEM CARREGADOR - DEPRECIÇÃO, AF_05/2023	CHOR - CUSTOS HORÁRIOS DE MÁQUINAS E EQUIPAMENTOS	H	1,0000000	0,33	0,33			
Composição Auxiliar	88827 SINAPI	BETONEIRA CAPACIDADE NOMINAL DE 400 L, CAPACIDADE DE MISTURA 280 L, MOTOR ELÉTRICO TRIFÁSICO POTÊNCIA DE 2 CV, SEM CARREGADOR - JUROS, AF_05/2023	CHOR - CUSTOS HORÁRIOS DE MÁQUINAS E EQUIPAMENTOS	H	1,0000000	0,08	0,08			
Composição Auxiliar	88828 SINAPI	BETONEIRA CAPACIDADE NOMINAL DE 400 L, CAPACIDADE DE MISTURA 280 L, MOTOR ELÉTRICO TRIFÁSICO POTÊNCIA DE 2 CV, SEM CARREGADOR - MANUTENÇÃO, AF_05/2023	CHOR - CUSTOS HORÁRIOS DE MÁQUINAS E EQUIPAMENTOS	H	1,0000000	0,39	0,39			
Composição Auxiliar	88829 SINAPI	BETONEIRA CAPACIDADE NOMINAL DE 400 L, CAPACIDADE DE MISTURA 280 L, MOTOR ELÉTRICO TRIFÁSICO POTÊNCIA DE 2 CV, SEM CARREGADOR - MATERIAIS NA OPERAÇÃO, AF_05/2023	CHOR - CUSTOS HORÁRIOS DE MÁQUINAS E EQUIPAMENTOS	H	1,0000000	1,03	1,03			
					MO sem LS =>	0,00	LS =>	0,00	MO com LS =>	0,00
					Valor do BDI =>	0,48			Valor com BDI =>	2,31

Composição	Código/Banco	Descrição	Tipo	Und	Quant.	Valor Unit.	Total			
Composição	88825 SINAPI	BETONEIRA CAPACIDADE NOMINAL DE 400 L, CAPACIDADE DE MISTURA 280 L, MOTOR ELÉTRICO TRIFÁSICO POTÊNCIA DE 2 CV, SEM CARREGADOR - DEPRECIÇÃO, AF_05/2023	CHOR - CUSTOS HORÁRIOS DE MÁQUINAS E EQUIPAMENTOS	H	1,0000000	0,33	0,33			
Insumo	00010535 SINAPI	BETONEIRA CAPACIDADE NOMINAL 400 L, CAPACIDADE DE MISTURA 280 L, MOTOR ELÉTRICO TRIFÁSICO 220/380 V POTENCIA 2 CV, SEM CARREGADOR	Equipamento	UN	0,0000000	5.594,00	0,33			
					MO sem LS =>	0,00	LS =>	0,00	MO com LS =>	0,00
					Valor do BDI =>	0,08			Valor com BDI =>	0,41

Composição	Código/Banco	Descrição	Tipo	Und	Quant.	Valor Unit.	Total			
Composição	88827 SINAPI	BETONEIRA CAPACIDADE NOMINAL DE 400 L, CAPACIDADE DE MISTURA 280 L, MOTOR ELÉTRICO TRIFÁSICO POTÊNCIA DE 2 CV, SEM CARREGADOR - JUROS, AF_05/2023	CHOR - CUSTOS HORÁRIOS DE MÁQUINAS E EQUIPAMENTOS	H	1,0000000	0,08	0,08			
Insumo	00010535 SINAPI	BETONEIRA CAPACIDADE NOMINAL 400 L, CAPACIDADE DE MISTURA 280 L, MOTOR ELÉTRICO TRIFÁSICO 220/380 V POTENCIA 2 CV, SEM CARREGADOR	Equipamento	UN	0,0000148	5.594,00	0,08			
					MO sem LS =>	0,00	LS =>	0,00	MO com LS =>	0,00
					Valor do BDI =>	0,02			Valor com BDI =>	0,10

Composição	Código/Banco	Descrição	Tipo	Und	Quant.	Valor Unit.	Total			
Composição	88826 SINAPI	BETONEIRA CAPACIDADE NOMINAL DE 400 L, CAPACIDADE DE MISTURA 280 L, MOTOR ELÉTRICO TRIFÁSICO POTÊNCIA DE 2 CV, SEM CARREGADOR - MANUTENÇÃO, AF_05/2023	CHOR - CUSTOS HORÁRIOS DE MÁQUINAS E EQUIPAMENTOS	H	1,0000000	0,39	0,39			
Insumo	00010535 SINAPI	BETONEIRA CAPACIDADE NOMINAL 400 L, CAPACIDADE DE MISTURA 280 L, MOTOR ELÉTRICO TRIFÁSICO 220/380 V POTENCIA 2 CV, SEM CARREGADOR	Equipamento	UN	0,0000700	5.594,00	0,39			
					MO sem LS =>	0,00	LS =>	0,00	MO com LS =>	0,00
					Valor do BDI =>	0,10			Valor com BDI =>	0,49

Composição	Código/Banco	Descrição	Tipo	Und	Quant.	Valor Unit.	Total			
Composição	88829 SINAPI	BETONEIRA CAPACIDADE NOMINAL DE 400 L, CAPACIDADE DE MISTURA 280 L, MOTOR ELÉTRICO TRIFÁSICO POTÊNCIA DE 2 CV, SEM CARREGADOR - MATERIAIS NA OPERAÇÃO, AF_05/2023	CHOR - CUSTOS HORÁRIOS DE MÁQUINAS E EQUIPAMENTOS	H	1,0000000	1,03	1,03			
Insumo	00002705 SINAPI	ENERGIA ELÉTRICA ATÉ 2000 KWH INDUSTRIAL, SEM DEMANDA	Material	KWH	1,2512000	0,83	1,03			
					MO sem LS =>	0,00	LS =>	0,00	MO com LS =>	0,00

Leonel Araújo Gonçalves
 Engenheiro Civil
 CREA 03/2003
 Registro 124932922

				Valor do BDI =>	0,27	Valor com BDI =>		1,30	
Código/Banco	Descrição	Tipo	Und	Quant.	Valor Unit.	Total			
Composição	89226 SINAPI	BETONEIRA CAPACIDADE NOMINAL DE 600 L, CAPACIDADE DE MISTURA 360 L, MOTOR ELÉTRICO TRIFÁSICO POTÊNCIA DE 4 CV, SEM CARREGADOR - CHI DIURNO, AF_05/2023.	CHD	1,0000000	1,69	1,69			
Composição Auxiliar	89221 SINAPI	BETONEIRA CAPACIDADE NOMINAL DE 600 L, CAPACIDADE DE MISTURA 360 L, MOTOR ELÉTRICO TRIFÁSICO POTÊNCIA DE 4 CV, SEM CARREGADOR - DEPRECIAÇÃO, AF_05/2023.	H	1,0000000	1,36	1,36			
Composição Auxiliar	89222 SINAPI	BETONEIRA CAPACIDADE NOMINAL DE 600 L, CAPACIDADE DE MISTURA 360 L, MOTOR ELÉTRICO TRIFÁSICO POTÊNCIA DE 4 CV, SEM CARREGADOR - JUROS, AF_05/2023.	H	1,0000000	0,33	0,33			
				MO sem LS =>	0,00	LS =>	0,00	MO com LS =>	0,00
				Valor do BDI =>	0,45	Valor com BDI =>		2,14	
Composição	89225 SINAPI	BETONEIRA CAPACIDADE NOMINAL DE 600 L, CAPACIDADE DE MISTURA 360 L, MOTOR ELÉTRICO TRIFÁSICO POTÊNCIA DE 4 CV, SEM CARREGADOR - CHIP DIURNO, AF_05/2023.	CHP	1,0000000	5,35	5,35			
Composição Auxiliar	89221 SINAPI	BETONEIRA CAPACIDADE NOMINAL DE 600 L, CAPACIDADE DE MISTURA 360 L, MOTOR ELÉTRICO TRIFÁSICO POTÊNCIA DE 4 CV, SEM CARREGADOR - DEPRECIAÇÃO, AF_05/2023.	H	1,0000000	1,36	1,36			
Composição Auxiliar	89222 SINAPI	BETONEIRA CAPACIDADE NOMINAL DE 600 L, CAPACIDADE DE MISTURA 360 L, MOTOR ELÉTRICO TRIFÁSICO POTÊNCIA DE 4 CV, SEM CARREGADOR - JUROS, AF_05/2023.	H	1,0000000	0,33	0,33			
Composição Auxiliar	89223 SINAPI	BETONEIRA CAPACIDADE NOMINAL DE 600 L, CAPACIDADE DE MISTURA 360 L, MOTOR ELÉTRICO TRIFÁSICO POTÊNCIA DE 4 CV, SEM CARREGADOR - MANUTENÇÃO, AF_05/2023.	H	1,0000000	1,59	1,59			
Composição Auxiliar	89224 SINAPI	BETONEIRA CAPACIDADE NOMINAL DE 600 L, CAPACIDADE DE MISTURA 360 L, MOTOR ELÉTRICO TRIFÁSICO POTÊNCIA DE 4 CV, SEM CARREGADOR - MATERIAIS NA OPERAÇÃO, AF_05/2023.	H	1,0000000	2,07	2,07			
				MO sem LS =>	0,00	LS =>	0,00	MO com LS =>	0,00
				Valor do BDI =>	1,42	Valor com BDI =>		6,77	
Composição	89221 SINAPI	BETONEIRA CAPACIDADE NOMINAL DE 600 L, CAPACIDADE DE MISTURA 360 L, MOTOR ELÉTRICO TRIFÁSICO POTÊNCIA DE 4 CV, SEM CARREGADOR - DEPRECIAÇÃO, AF_05/2023.	H	1,0000000	1,36	1,36			
Insumo	00036397 SINAPI	BETONEIRA, CAPACIDADE NOMINAL 600 L, CAPACIDADE DE MISTURA 360 L, MOTOR ELÉTRICO TRIFÁSICO 220/380V, POTENCIA 4CV, EXCLUSO CARREGADOR	Equipamento	UN	0,0000600	22.755,25	1,36		
				MO sem LS =>	0,00	LS =>	0,00	MO com LS =>	0,00
				Valor do BDI =>	0,36	Valor com BDI =>		1,72	
Composição	89222 SINAPI	BETONEIRA CAPACIDADE NOMINAL DE 600 L, CAPACIDADE DE MISTURA 360 L, MOTOR ELÉTRICO TRIFÁSICO POTÊNCIA DE 4 CV, SEM CARREGADOR - JUROS, AF_05/2023.	H	1,0000000	0,33	0,33			
Insumo	00036397 SINAPI	BETONEIRA, CAPACIDADE NOMINAL 600 L, CAPACIDADE DE MISTURA 360 L, MOTOR ELÉTRICO TRIFÁSICO 220/380V, POTENCIA 4CV, EXCLUSO CARREGADOR	Equipamento	UN	0,0000148	22.755,25	0,33		
				MO sem LS =>	0,00	LS =>	0,00	MO com LS =>	0,00
				Valor do BDI =>	0,08	Valor com BDI =>		0,41	
Composição	89223 SINAPI	BETONEIRA CAPACIDADE NOMINAL DE 600 L, CAPACIDADE DE MISTURA 360 L, MOTOR ELÉTRICO TRIFÁSICO POTÊNCIA DE 4 CV, SEM CARREGADOR - MANUTENÇÃO, AF_05/2023.	H	1,0000000	1,59	1,59			
Insumo	00036397 SINAPI	BETONEIRA, CAPACIDADE NOMINAL 600 L, CAPACIDADE DE MISTURA 360 L, MOTOR ELÉTRICO TRIFÁSICO 220/380V, POTENCIA 4CV, EXCLUSO CARREGADOR	Equipamento	UN	0,0000700	22.755,25	1,59		
				MO sem LS =>	0,00	LS =>	0,00	MO com LS =>	0,00
				Valor do BDI =>	0,42	Valor com BDI =>		2,01	
Composição	89224 SINAPI	BETONEIRA CAPACIDADE NOMINAL DE 600 L, CAPACIDADE DE MISTURA 360 L, MOTOR ELÉTRICO TRIFÁSICO POTÊNCIA DE 4 CV, SEM CARREGADOR - MATERIAIS NA OPERAÇÃO, AF_05/2023.	H	1,0000000	2,07	2,07			
Insumo	00002705 SINAPI	ENERGIA ELÉTRICA ATÉ 2000 KWH INDUSTRIAL, SEM DEMANDA	Material	KWH	2,6223800	0,83	2,07		
				MO sem LS =>	0,00	LS =>	0,00	MO com LS =>	0,00
				Valor do BDI =>	0,55	Valor com BDI =>		2,62	
Composição	5803 SINAPI	CAMINHÃO PIPA 10.000 L TRUCADO; PESO BRUTO TOTAL 23.000 KG, CARGA ÚTL MÁXIMA 15.935 KG, DISTÂNCIA ENTRE EIXOS 4,8 M, POTÊNCIA 230 CV, INCLUSIVE TANQUE DE AÇO PARA TRANSPORTE DE ÁGUA - CHI DIURNO, AF_06/2014	CHD	1,0000000	74,06	74,06			
Composição Auxiliar	88282 SINAPI	MOTORISTA DE CAMINHÃO COM ENCARGOS COMPLEMENTARES	SEDI - SERVIÇOS DIVERSOS	H	1,0000000	26,89	26,89		
Composição Auxiliar	91398 SINAPI	CAMINHÃO PIPA 10.000 L TRUCADO; PESO BRUTO TOTAL 23.000 KG, CARGA ÚTL MÁXIMA 15.935 KG, DISTÂNCIA ENTRE EIXOS 4,8 M, POTÊNCIA 230 CV, INCLUSIVE TANQUE DE AÇO PARA TRANSPORTE DE ÁGUA - DEPRECIAÇÃO, AF_06/2014	H	1,0000000	30,54	30,54			
Composição Auxiliar	91397 SINAPI	CAMINHÃO PIPA 10.000 L TRUCADO; PESO BRUTO TOTAL 23.000 KG, CARGA ÚTL MÁXIMA 15.935 KG, DISTÂNCIA ENTRE EIXOS 4,8 M, POTÊNCIA 230 CV, INCLUSIVE TANQUE DE AÇO PARA TRANSPORTE DE ÁGUA - JUROS, AF_06/2014	H	1,0000000	11,87	11,87			
Composição Auxiliar	91398 SINAPI	CAMINHÃO PIPA 10.000 L TRUCADO; PESO BRUTO TOTAL 23.000 KG, CARGA ÚTL MÁXIMA 15.935 KG, DISTÂNCIA ENTRE EIXOS 4,8 M, POTÊNCIA 230 CV, INCLUSIVE TANQUE DE AÇO PARA TRANSPORTE DE ÁGUA - IMPOSTOS E SEGUROS, AF_06/2014	H	1,0000000	4,79	4,79			
				MO sem LS =>	22,44	LS =>	0,00	MO com LS =>	22,44
				Valor do BDI =>	18,77	Valor com BDI =>		83,83	
Código/Banco	Descrição	Tipo	Und	Quant.	Valor Unit.	Total			

Composição	5801 SINAPI	CAMINHÃO PIPA 10.000 L TRUCADO, PESO BRUTO TOTAL 23.000 KG, CARGA ÚTIL MÁXIMA 15.935 KG, DISTÂNCIA ENTRE EIXOS 4,8 M, POTÊNCIA 230 CV, INCLUSIVE TANQUE DE AÇO PARA TRANSPORTE DE ÁGUA - CHP DIURNO. AF_06/2014	CHOR - CUSTOS HORÁRIOS DE MÁQUINAS E EQUIPAMENTOS	CHP	1,0000000	297,84	297,84	
Composição Auxiliar	53831 SINAPI	CAMINHÃO PIPA 10.000 L TRUCADO, PESO BRUTO TOTAL 23.000 KG, CARGA ÚTIL MÁXIMA 15.935 KG, DISTÂNCIA ENTRE EIXOS 4,8 M, POTÊNCIA 230 CV, INCLUSIVE TANQUE DE AÇO PARA TRANSPORTE DE ÁGUA - MATERIAIS NA OPERAÇÃO. AF_06/2014	CHOR - CUSTOS HORÁRIOS DE MÁQUINAS E EQUIPAMENTOS	H	1,0000000	169,48	169,48	
Composição Auxiliar	5763 SINAPI	CAMINHÃO PIPA 10.000 L TRUCADO, PESO BRUTO TOTAL 23.000 KG, CARGA ÚTIL MÁXIMA 15.935 KG, DISTÂNCIA ENTRE EIXOS 4,8 M, POTÊNCIA 230 CV, INCLUSIVE TANQUE DE AÇO PARA TRANSPORTE DE ÁGUA - MANUTENÇÃO. AF_06/2014	CHOR - CUSTOS HORÁRIOS DE MÁQUINAS E EQUIPAMENTOS	H	1,0000000	54,40	54,40	
Composição Auxiliar	88282 SINAPI	MOTORISTA DE CAMINHÃO COM ENCARGOS COMPLEMENTARES	SEDI - SERVIÇOS DIVERSOS	H	1,0000000	26,86	26,86	
Composição Auxiliar	91396 SINAPI	CAMINHÃO PIPA 10.000 L TRUCADO, PESO BRUTO TOTAL 23.000 KG, CARGA ÚTIL MÁXIMA 15.935 KG, DISTÂNCIA ENTRE EIXOS 4,8 M, POTÊNCIA 230 CV, INCLUSIVE TANQUE DE AÇO PARA TRANSPORTE DE ÁGUA - DEPRECIÇÃO. AF_06/2014	CHOR - CUSTOS HORÁRIOS DE MÁQUINAS E EQUIPAMENTOS	H	1,0000000	30,54	30,54	
Composição Auxiliar	91397 SINAPI	CAMINHÃO PIPA 10.000 L TRUCADO, PESO BRUTO TOTAL 23.000 KG, CARGA ÚTIL MÁXIMA 15.935 KG, DISTÂNCIA ENTRE EIXOS 4,8 M, POTÊNCIA 230 CV, INCLUSIVE TANQUE DE AÇO PARA TRANSPORTE DE ÁGUA - JUROS. AF_06/2014	CHOR - CUSTOS HORÁRIOS DE MÁQUINAS E EQUIPAMENTOS	H	1,0000000	11,87	11,87	
Composição Auxiliar	91398 SINAPI	CAMINHÃO PIPA 10.000 L TRUCADO, PESO BRUTO TOTAL 23.000 KG, CARGA ÚTIL MÁXIMA 15.935 KG, DISTÂNCIA ENTRE EIXOS 4,8 M, POTÊNCIA 230 CV, INCLUSIVE TANQUE DE AÇO PARA TRANSPORTE DE ÁGUA - IMPOSTOS E SEGUROS. AF_06/2014	CHOR - CUSTOS HORÁRIOS DE MÁQUINAS E EQUIPAMENTOS	H	1,0000000	4,79	4,79	
					MO sem LS =>	22,44	0,00	22,44
					Valor do BDI =>	79,54	0,00	79,54
					MO com LS =>		22,44	
					Valor com BDI =>		377,48	

	Código/Banco	Descrição	Tipo	Und	Quant	Valor Unit	Total
Composição	91398 SINAPI	CAMINHÃO PIPA 10.000 L TRUCADO, PESO BRUTO TOTAL 23.000 KG, CARGA ÚTIL MÁXIMA 15.935 KG, DISTÂNCIA ENTRE EIXOS 4,8 M, POTÊNCIA 230 CV, INCLUSIVE TANQUE DE AÇO PARA TRANSPORTE DE ÁGUA - DEPRECIÇÃO. AF_06/2014	CHOR - CUSTOS HORÁRIOS DE MÁQUINAS E EQUIPAMENTOS	H	1,0000000	30,54	30,54
Insumo	00037736 SINAPI	TANQUE DE AÇO CARBONO NAO REVESTIDO, PARA TRANSPORTE DE ÁGUA COM CAPACIDADE DE 10 M3, COM BOMBA CENTRIFUGA POR TOMADA DE FORÇA, VAZAO MÁXIMA 75* M3/H (INCLUI MONTAGEM, NAO INCLUI CAMINHÃO)	Material	UN	0,0000551	83.450,00	4,59
Insumo	00037758 SINAPI	CAMINHÃO TRUCADO, PESO BRUTO TOTAL 23000 KG, CARGA ÚTIL MÁXIMA 15285 KG, DISTANCIA ENTRE EIXOS 4,80 M, POTENCIA 326 CV (INCLUI CABINE E CHASSI, NAO INCLUI CARROCERIA)	Equipamento	UN	0,0000343	758.803,58	25,95
					MO sem LS =>	0,00	0,00
					Valor do BDI =>	8,15	38,59
					MO com LS =>		0,00
					Valor com BDI =>		38,59

	Código/Banco	Descrição	Tipo	Und	Quant	Valor Unit	Total
Composição	91398 SINAPI	CAMINHÃO PIPA 10.000 L TRUCADO, PESO BRUTO TOTAL 23.000 KG, CARGA ÚTIL MÁXIMA 15.935 KG, DISTÂNCIA ENTRE EIXOS 4,8 M, POTÊNCIA 230 CV, INCLUSIVE TANQUE DE AÇO PARA TRANSPORTE DE ÁGUA - IMPOSTOS E SEGUROS. AF_06/2014	CHOR - CUSTOS HORÁRIOS DE MÁQUINAS E EQUIPAMENTOS	H	1,0000000	4,79	4,79
Insumo	00037736 SINAPI	TANQUE DE AÇO CARBONO NAO REVESTIDO, PARA TRANSPORTE DE ÁGUA COM CAPACIDADE DE 10 M3, COM BOMBA CENTRIFUGA POR TOMADA DE FORÇA, VAZAO MÁXIMA 75* M3/H (INCLUI MONTAGEM, NAO INCLUI CAMINHÃO)	Material	UN	0,0000058	83.450,00	0,48
Insumo	00037758 SINAPI	CAMINHÃO TRUCADO, PESO BRUTO TOTAL 23000 KG, CARGA ÚTIL MÁXIMA 15285 KG, DISTANCIA ENTRE EIXOS 4,80 M, POTENCIA 326 CV (INCLUI CABINE E CHASSI, NAO INCLUI CARROCERIA)	Equipamento	UN	0,0000057	758.803,58	4,31
					MO sem LS =>	0,00	0,00
					Valor do BDI =>	1,27	6,06
					MO com LS =>		0,00
					Valor com BDI =>		6,06

	Código/Banco	Descrição	Tipo	Und	Quant	Valor Unit	Total
Composição	91397 SINAPI	CAMINHÃO PIPA 10.000 L TRUCADO, PESO BRUTO TOTAL 23.000 KG, CARGA ÚTIL MÁXIMA 15.935 KG, DISTÂNCIA ENTRE EIXOS 4,8 M, POTÊNCIA 230 CV, INCLUSIVE TANQUE DE AÇO PARA TRANSPORTE DE ÁGUA - JUROS. AF_06/2014	CHOR - CUSTOS HORÁRIOS DE MÁQUINAS E EQUIPAMENTOS	H	1,0000000	11,87	11,87
Insumo	00037736 SINAPI	TANQUE DE AÇO CARBONO NAO REVESTIDO, PARA TRANSPORTE DE ÁGUA COM CAPACIDADE DE 10 M3, COM BOMBA CENTRIFUGA POR TOMADA DE FORÇA, VAZAO MÁXIMA 75* M3/H (INCLUI MONTAGEM, NAO INCLUI CAMINHÃO)	Material	UN	0,0000144	83.450,00	12,01
Insumo	00037758 SINAPI	CAMINHÃO TRUCADO, PESO BRUTO TOTAL 23000 KG, CARGA ÚTIL MÁXIMA 15285 KG, DISTANCIA ENTRE EIXOS 4,80 M, POTENCIA 326 CV (INCLUI CABINE E CHASSI, NAO INCLUI CARROCERIA)	Equipamento	UN	0,0000141	758.803,58	10,67
					MO sem LS =>	0,00	0,00
					Valor do BDI =>	3,15	15,03
					MO com LS =>		0,00
					Valor com BDI =>		15,03

	Código/Banco	Descrição	Tipo	Und	Quant	Valor Unit	Total
Composição	5763 SINAPI	CAMINHÃO PIPA 10.000 L TRUCADO, PESO BRUTO TOTAL 23.000 KG, CARGA ÚTIL MÁXIMA 15.935 KG, DISTÂNCIA ENTRE EIXOS 4,8 M, POTÊNCIA 230 CV, INCLUSIVE TANQUE DE AÇO PARA TRANSPORTE DE ÁGUA - MANUTENÇÃO. AF_06/2014	CHOR - CUSTOS HORÁRIOS DE MÁQUINAS E EQUIPAMENTOS	H	1,0000000	54,40	54,40
Insumo	00037736 SINAPI	TANQUE DE AÇO CARBONO NAO REVESTIDO, PARA TRANSPORTE DE ÁGUA COM CAPACIDADE DE 10 M3, COM BOMBA CENTRIFUGA POR TOMADA DE FORÇA, VAZAO MÁXIMA 75* M3/H (INCLUI MONTAGEM, NAO INCLUI CAMINHÃO)	Material	UN	0,0000689	83.450,00	57,41
Insumo	00037758 SINAPI	CAMINHÃO TRUCADO, PESO BRUTO TOTAL 23000 KG, CARGA ÚTIL MÁXIMA 15285 KG, DISTANCIA ENTRE EIXOS 4,80 M, POTENCIA 326 CV (INCLUI CABINE E CHASSI, NAO INCLUI CARROCERIA)	Equipamento	UN	0,0000643	758.803,58	48,98
					MO sem LS =>	0,00	0,00
					Valor do BDI =>	14,52	68,92
					MO com LS =>		0,00
					Valor com BDI =>		68,92

	Código/Banco	Descrição	Tipo	Und	Quant	Valor Unit	Total
Composição	53831 SINAPI	CAMINHÃO PIPA 10.000 L TRUCADO, PESO BRUTO TOTAL 23.000 KG, CARGA ÚTIL MÁXIMA 15.935 KG, DISTÂNCIA ENTRE EIXOS 4,8 M, POTÊNCIA 230 CV, INCLUSIVE TANQUE DE AÇO PARA TRANSPORTE DE ÁGUA - MATERIAIS NA OPERAÇÃO. AF_06/2014	CHOR - CUSTOS HORÁRIOS DE MÁQUINAS E EQUIPAMENTOS	H	1,0000000	169,48	169,48

Insu	Código	Banco	Descrição	Tipo	Und	Quant.	Valor Unit.	Total
	0004221	SINAPI	OLEO DIESEL COMBUSTIVEL COMUM	Material	L	32,1600000	5,27	169,48
				MO sem LS =>		0,00	0,00	0,00
				Valor do BDI =>		45,25	214,73	
				LS =>		0,00	0,00	0,00
				MO com LS =>				
				Valor com BDI =>				
Composição	Código	Banco	Descrição	Tipo	Und	Quant.	Valor Unit.	Total
	88261	SINAPI	CARPINTEIRO DE ESQUADRIA COM ENCARGOS COMPLEMENTARES	SEDI - SERVIÇOS DIVERSOS	H	1,0000000	21,42	21,42
Composição	95329	SINAPI	CURSO DE CAPACITAÇÃO PARA CARPINTEIRO DE ESQUADRIA (ENCARGOS COMPLEMENTARES) - HORISTA	SEDI - SERVIÇOS DIVERSOS	H	1,0000000	0,24	0,24
Auxiliar	00001214	SINAPI	CARPINTEIRO DE ESQUADRIAS (HORISTA)	Mão de Obra	H	1,0000000	15,76	15,76
Insu	00037370	SINAPI	ALIMENTAÇÃO - HORISTA (COLETADO CAIXA - ENCARGOS COMPLEMENTARES)	Outros	H	1,0000000	1,86	1,86
Insu	00037371	SINAPI	TRANSPORTE - HORISTA (COLETADO CAIXA - ENCARGOS COMPLEMENTARES)	Serviços	H	1,0000000	0,58	0,58
Insu	00037372	SINAPI	EXAMES - HORISTA (COLETADO CAIXA - ENCARGOS COMPLEMENTARES)	Outros	H	1,0000000	1,14	1,14
Insu	00037373	SINAPI	SEGURO - HORISTA (COLETADO CAIXA - ENCARGOS COMPLEMENTARES)	Taxas	H	1,0000000	0,01	0,01
Insu	00043458	SINAPI	FERRAMENTAS - FAMÍLIA CARPINTEIRO DE FORMAS - HORISTA (ENCARGOS COMPLEMENTARES - COLETADO CAIXA)	Equipamento	H	1,0000000	0,49	0,49
Insu	00043483	SINAPI	EPI - FAMÍLIA CARPINTEIRO DE FORMAS - HORISTA (ENCARGOS COMPLEMENTARES - COLETADO CAIXA)	Equipamento	H	1,0000000	1,34	1,34
				MO sem LS =>		16,00	0,00	16,00
				Valor do BDI =>		5,71	27,13	
				LS =>		0,00	0,00	0,00
				MO com LS =>				
				Valor com BDI =>				
Composição	Código	Banco	Descrição	Tipo	Und	Quant.	Valor Unit.	Total
	88262	SINAPI	CARPINTEIRO DE FORMAS COM ENCARGOS COMPLEMENTARES	SEDI - SERVIÇOS DIVERSOS	H	1,0000000	22,17	22,17
Composição	95330	SINAPI	CURSO DE CAPACITAÇÃO PARA CARPINTEIRO DE FORMAS (ENCARGOS COMPLEMENTARES) - HORISTA	SEDI - SERVIÇOS DIVERSOS	H	1,0000000	0,20	0,20
Auxiliar	00001213	SINAPI	CARPINTEIRO DE FORMAS (HORISTA)	Mão de Obra	H	1,0000000	16,55	16,55
Insu	00037370	SINAPI	ALIMENTAÇÃO - HORISTA (COLETADO CAIXA - ENCARGOS COMPLEMENTARES)	Outros	H	1,0000000	1,86	1,86
Insu	00037371	SINAPI	TRANSPORTE - HORISTA (COLETADO CAIXA - ENCARGOS COMPLEMENTARES)	Serviços	H	1,0000000	0,58	0,58
Insu	00037372	SINAPI	EXAMES - HORISTA (COLETADO CAIXA - ENCARGOS COMPLEMENTARES)	Outros	H	1,0000000	1,14	1,14
Insu	00037373	SINAPI	SEGURO - HORISTA (COLETADO CAIXA - ENCARGOS COMPLEMENTARES)	Taxas	H	1,0000000	0,01	0,01
Insu	00043458	SINAPI	FERRAMENTAS - FAMÍLIA CARPINTEIRO DE FORMAS - HORISTA (ENCARGOS COMPLEMENTARES - COLETADO CAIXA)	Equipamento	H	1,0000000	0,49	0,49
Insu	00043483	SINAPI	EPI - FAMÍLIA CARPINTEIRO DE FORMAS - HORISTA (ENCARGOS COMPLEMENTARES - COLETADO CAIXA)	Equipamento	H	1,0000000	1,34	1,34
				MO sem LS =>		16,75	0,00	16,75
				Valor do BDI =>		5,81	28,08	
				LS =>		0,00	0,00	0,00
				MO com LS =>				
				Valor com BDI =>				
Composição	Código	Banco	Descrição	Tipo	Und	Quant.	Valor Unit.	Total
	91534	SINAPI	COMPACTADOR DE SOLOS DE PERCUSSÃO (SOQUETE) COM MOTOR A GASOLINA 4 TEMPOS, POTÊNCIA 4 CV - CHP DIURNO, AF_08/2015	CHOR - CUSTOS HORÁRIOS DE MÁQUINAS E EQUIPAMENTOS	CHP	1,0000000	17,56	17,56
Composição	88297	SINAPI	OPERADOR DE MÁQUINAS E EQUIPAMENTOS COM ENCARGOS COMPLEMENTARES	SEDI - SERVIÇOS DIVERSOS	H	1,0000000	16,88	16,88
Auxiliar	91529	SINAPI	COMPACTADOR DE SOLOS DE PERCUSSÃO (SOQUETE) COM MOTOR A GASOLINA 4 TEMPOS, POTÊNCIA 4 CV - DEPRECIÇÃO, AF_08/2015	CHOR - CUSTOS HORÁRIOS DE MÁQUINAS E EQUIPAMENTOS	H	1,0000000	0,70	0,70
Auxiliar	91530	SINAPI	COMPACTADOR DE SOLOS DE PERCUSSÃO (SOQUETE) COM MOTOR A GASOLINA 4 TEMPOS, POTÊNCIA 4 CV - JURUS, AF_08/2015	CHOR - CUSTOS HORÁRIOS DE MÁQUINAS E EQUIPAMENTOS	H	1,0000000	0,18	0,18
Composição	91531	SINAPI	COMPACTADOR DE SOLOS DE PERCUSSÃO (SOQUETE) COM MOTOR A GASOLINA 4 TEMPOS, POTÊNCIA 4 CV - MANUTENÇÃO, AF_08/2015	CHOR - CUSTOS HORÁRIOS DE MÁQUINAS E EQUIPAMENTOS	H	1,0000000	0,88	0,88
Auxiliar	91532	SINAPI	COMPACTADOR DE SOLOS DE PERCUSSÃO (SOQUETE) COM MOTOR A GASOLINA 4 TEMPOS, POTÊNCIA 4 CV - MATERIAIS NA OPERAÇÃO, AF_08/2015	CHOR - CUSTOS HORÁRIOS DE MÁQUINAS E EQUIPAMENTOS	H	1,0000000	5,64	5,64
				MO sem LS =>		12,26	0,00	12,26
				Valor do BDI =>		4,68	22,24	
				LS =>		0,00	0,00	0,00
				MO com LS =>				
				Valor com BDI =>				
Composição	Código	Banco	Descrição	Tipo	Und	Quant.	Valor Unit.	Total
	91533	SINAPI	COMPACTADOR DE SOLOS DE PERCUSSÃO (SOQUETE) COM MOTOR A GASOLINA 4 TEMPOS, POTÊNCIA 4 CV - CHP DIURNO, AF_08/2015	CHOR - CUSTOS HORÁRIOS DE MÁQUINAS E EQUIPAMENTOS	CHP	1,0000000	24,08	24,08
Composição	88297	SINAPI	OPERADOR DE MÁQUINAS E EQUIPAMENTOS COM ENCARGOS COMPLEMENTARES	SEDI - SERVIÇOS DIVERSOS	H	1,0000000	16,68	16,68
Auxiliar	91529	SINAPI	COMPACTADOR DE SOLOS DE PERCUSSÃO (SOQUETE) COM MOTOR A GASOLINA 4 TEMPOS, POTÊNCIA 4 CV - DEPRECIÇÃO, AF_08/2015	CHOR - CUSTOS HORÁRIOS DE MÁQUINAS E EQUIPAMENTOS	H	1,0000000	0,70	0,70
Auxiliar	91530	SINAPI	COMPACTADOR DE SOLOS DE PERCUSSÃO (SOQUETE) COM MOTOR A GASOLINA 4 TEMPOS, POTÊNCIA 4 CV - JURUS, AF_08/2015	CHOR - CUSTOS HORÁRIOS DE MÁQUINAS E EQUIPAMENTOS	H	1,0000000	0,18	0,18
Composição	91531	SINAPI	COMPACTADOR DE SOLOS DE PERCUSSÃO (SOQUETE) COM MOTOR A GASOLINA 4 TEMPOS, POTÊNCIA 4 CV - MANUTENÇÃO, AF_08/2015	CHOR - CUSTOS HORÁRIOS DE MÁQUINAS E EQUIPAMENTOS	H	1,0000000	0,88	0,88
Auxiliar	91532	SINAPI	COMPACTADOR DE SOLOS DE PERCUSSÃO (SOQUETE) COM MOTOR A GASOLINA 4 TEMPOS, POTÊNCIA 4 CV - MATERIAIS NA OPERAÇÃO, AF_08/2015	CHOR - CUSTOS HORÁRIOS DE MÁQUINAS E EQUIPAMENTOS	H	1,0000000	5,64	5,64
				MO sem LS =>		12,26	0,00	12,26
				Valor do BDI =>		6,42	30,50	
				LS =>		0,00	0,00	0,00
				MO com LS =>				
				Valor com BDI =>				
Composição	Código	Banco	Descrição	Tipo	Und	Quant.	Valor Unit.	Total
	91529	SINAPI	COMPACTADOR DE SOLOS DE PERCUSSÃO (SOQUETE) COM MOTOR A GASOLINA 4 TEMPOS, POTÊNCIA 4 CV - DEPRECIÇÃO, AF_08/2015	CHOR - CUSTOS HORÁRIOS DE MÁQUINAS E EQUIPAMENTOS	H	1,0000000	0,70	0,70
Insu	00013458	SINAPI	COMPACTADOR DE SOLOS DE PERCUSSÃO (SOQUETE) COM MOTOR A GASOLINA 4 TEMPOS DE 4 HP (4 CV)	Equipamento	UN	0,0000533	13.257,45	0,70
				MO sem LS =>		0,00	0,00	0,00
				Valor do BDI =>		0,18	0,88	
				LS =>		0,00	0,00	0,00
				MO com LS =>				
				Valor com BDI =>				
Composição	Código	Banco	Descrição	Tipo	Und	Quant.	Valor Unit.	Total
	91530	SINAPI	COMPACTADOR DE SOLOS DE PERCUSSÃO (SOQUETE) COM MOTOR A GASOLINA 4 TEMPOS, POTÊNCIA 4 CV - JURUS, AF_08/2015	CHOR - CUSTOS HORÁRIOS DE MÁQUINAS E EQUIPAMENTOS	H	1,0000000	0,18	0,18
Insu	00013458	SINAPI	COMPACTADOR DE SOLOS DE PERCUSSÃO (SOQUETE) COM MOTOR A GASOLINA 4 TEMPOS DE 4 HP (4 CV)	Equipamento	UN	0,0000143	13.257,45	0,18
				MO sem LS =>		0,00	0,00	0,00
				Valor do BDI =>		0,04	0,22	
				LS =>		0,00	0,00	0,00
				MO com LS =>				
				Valor com BDI =>				
Composição	Código	Banco	Descrição	Tipo	Und	Quant.	Valor Unit.	Total
	91531	SINAPI	COMPACTADOR DE SOLOS DE PERCUSSÃO (SOQUETE) COM MOTOR A GASOLINA 4 TEMPOS, POTÊNCIA 4 CV - MANUTENÇÃO, AF_08/2015	CHOR - CUSTOS HORÁRIOS DE MÁQUINAS E EQUIPAMENTOS	H	1,0000000	0,88	0,88
Insu	00013458	SINAPI	COMPACTADOR DE SOLOS DE PERCUSSÃO (SOQUETE) COM MOTOR A GASOLINA 4 TEMPOS DE 4 HP (4 CV)	Equipamento	UN	0,0000667	13.257,45	0,88
				MO sem LS =>		0,00	0,00	0,00
				Valor do BDI =>		0,23	1,11	
				LS =>		0,00	0,00	0,00
				MO com LS =>				
				Valor com BDI =>				

	Código/Banco	Descrição	Tipo	Und	Quant.	Valor Unit.	Total	
Composição	91532 SINAPI	COMPACTADOR DE SOLOS DE PERCUSSÃO (SOQUETE) COM MOTOR A GASOLINA 4 TEMPOS, POTÊNCIA 4 CV - MATERIAIS NA OPERAÇÃO.	CHOR - CUSTOS HORÁRIOS DE MÁQUINAS E EQUIPAMENTOS	H	1,0000000	5,64	5,64	
Insumo	00004222 SINAPI	AF_08/2015 GASOLINA COMUM	Material	L	1,0300000	5,48	5,48	
			MO sem LS =>	0,00	LS =>	0,00	MO com LS =>	0,00
			Valor do BDI =>	1,50			Valor com BDI =>	7,14
Composição	84570 SINAPI	CONCRETO FCK = 20MPa, TRAÇO 1:2,7:3 (EM MASSA SECA DE CIMENTO/ AREIA MÉDIA/ BRITA 1) - PREPARO MECÂNICO COM BETONEIRA 600 L AF_05/2021	FUES - FUNDAÇÕES E ESTRUTURAS	m³	1,0000000	448,49	448,49	
Composição Auxiliar	88316 SINAPI	SERVENTE COM ENCARGOS COMPLEMENTARES	SEDI - SERVIÇOS DIVERSOS	H	2,0267000	17,38	35,24	
Composição Auxiliar	88377 SINAPI	OPERADOR DE BETONEIRA ESTACIONÁRIA/MISTURADOR COM ENCARGOS COMPLEMENTARES	SEDI - SERVIÇOS DIVERSOS	H	1,2768000	16,37	20,80	
Composição Auxiliar	89225 SINAPI	BETONEIRA CAPACIDADE NOMINAL DE 600 L, CAPACIDADE DE MISTURA 360 L, MOTOR ELÉTRICO TRIFÁSICO POTÊNCIA DE 4 CV, SEM CARREGADOR - CHP DIURNO, AF_05/2023	CHOR - CUSTOS HORÁRIOS DE MÁQUINAS E EQUIPAMENTOS	CHP	0,6572000	5,35	3,51	
Composição Auxiliar	89226 SINAPI	BETONEIRA CAPACIDADE NOMINAL DE 600 L, CAPACIDADE DE MISTURA 360 L, MOTOR ELÉTRICO TRIFÁSICO POTÊNCIA DE 4 CV, SEM CARREGADOR - CHI DIURNO, AF_05/2023	CHOR - CUSTOS HORÁRIOS DE MÁQUINAS E EQUIPAMENTOS	CHI	0,6197000	1,69	1,04	
Insumo	00000370 SINAPI	AREIA MÉDIA - POSTO JAZIDA/FORNECEDOR (RETIRADO NA JAZIDA, SEM TRANSPORTE)	Material	m³	0,7608000	70,00	53,26	
Insumo	00001379 SINAPI	CIMENTO PORTLAND COMPOSTO CP II-32	Material	KG	325,1568000	0,88	286,13	
Insumo	00004721 SINAPI	PEDRA BRITADA N. 1 (9,5 a 19 MM) POSTO PEDREIRA/FORNECEDOR, SEM FRETE	Material	m³	0,5912000	83,58	49,41	
			MO sem LS =>	39,48	LS =>	0,00	MO com LS =>	39,48
			Valor do BDI =>	120,01			Valor com BDI =>	669,50
Composição	94972 SINAPI	CONCRETO FCK = 30MPa, TRAÇO 1:2,1:2,5 (EM MASSA SECA DE CIMENTO/ AREIA MÉDIA/ BRITA 1) - PREPARO MECÂNICO COM BETONEIRA 600 L AF_05/2021	FUES - FUNDAÇÕES E ESTRUTURAS	m³	1,0000000	502,43	502,43	
Composição Auxiliar	88316 SINAPI	SERVENTE COM ENCARGOS COMPLEMENTARES	SEDI - SERVIÇOS DIVERSOS	H	1,9633000	17,38	34,14	
Composição Auxiliar	88377 SINAPI	OPERADOR DE BETONEIRA ESTACIONÁRIA/MISTURADOR COM ENCARGOS COMPLEMENTARES	SEDI - SERVIÇOS DIVERSOS	H	1,2400000	16,37	20,28	
Composição Auxiliar	89225 SINAPI	BETONEIRA CAPACIDADE NOMINAL DE 600 L, CAPACIDADE DE MISTURA 360 L, MOTOR ELÉTRICO TRIFÁSICO POTÊNCIA DE 4 CV, SEM CARREGADOR - CHP DIURNO, AF_05/2023	CHOR - CUSTOS HORÁRIOS DE MÁQUINAS E EQUIPAMENTOS	CHP	0,5382000	5,35	3,41	
Composição Auxiliar	89226 SINAPI	BETONEIRA CAPACIDADE NOMINAL DE 600 L, CAPACIDADE DE MISTURA 360 L, MOTOR ELÉTRICO TRIFÁSICO POTÊNCIA DE 4 CV, SEM CARREGADOR - CHI DIURNO, AF_05/2023	CHOR - CUSTOS HORÁRIOS DE MÁQUINAS E EQUIPAMENTOS	CHI	0,6018000	1,69	1,01	
Insumo	00000370 SINAPI	AREIA MÉDIA - POSTO JAZIDA/FORNECEDOR (RETIRADO NA JAZIDA, SEM TRANSPORTE)	Material	m³	0,7119000	70,00	49,83	
Insumo	00001379 SINAPI	CIMENTO PORTLAND COMPOSTO CP II-32	Material	KG	391,1663000	0,88	344,22	
Insumo	00004721 SINAPI	PEDRA BRITADA N. 1 (9,5 a 19 MM) POSTO PEDREIRA/FORNECEDOR, SEM FRETE	Material	m³	0,5927000	83,58	49,53	
			MO sem LS =>	38,29	LS =>	0,00	MO com LS =>	38,29
			Valor do BDI =>	134,14			Valor com BDI =>	636,57
Composição	92802 SINAPI	CORTE E DOBRA DE AÇO CA-60, DIÂMETRO DE 6,0 MM, AF_06/2022	FUES - FUNDAÇÕES E ESTRUTURAS	KG	1,0000000	10,07	10,07	
Composição Auxiliar	88238 SINAPI	AJUDANTE DE ARMADOR COM ENCARGOS COMPLEMENTARES	SEDI - SERVIÇOS DIVERSOS	H	0,0026000	17,38	0,04	
Composição Auxiliar	88245 SINAPI	ARMADOR COM ENCARGOS COMPLEMENTARES	SEDI - SERVIÇOS DIVERSOS	H	0,0162000	22,35	0,36	
Insumo	00000033 SINAPI	AÇO CA-60, 6,0 MM, VERGALHO	Material	KG	1,1100000	8,72	9,67	
			MO sem LS =>	0,30	LS =>	0,00	MO com LS =>	0,30
			Valor do BDI =>	2,68			Valor com BDI =>	12,75
Composição	82709 SINAPI	CORTE E DOBRA DE AÇO CA-60, DIÂMETRO DE 4,2 MM, AF_06/2022	FUES - FUNDAÇÕES E ESTRUTURAS	KG	1,0000000	10,65	10,65	
Composição Auxiliar	88238 SINAPI	AJUDANTE DE ARMADOR COM ENCARGOS COMPLEMENTARES	SEDI - SERVIÇOS DIVERSOS	H	0,0152000	17,38	0,26	
Composição Auxiliar	88245 SINAPI	ARMADOR COM ENCARGOS COMPLEMENTARES	SEDI - SERVIÇOS DIVERSOS	H	0,0833000	22,35	2,08	
Insumo	00043059 SINAPI	AÇO CA-60, 4,2 MM, OU 5,0 MM, OU 6,0 MM, OU 7,0 MM, VERGALHO	Material	KG	1,0700000	7,78	8,32	
			MO sem LS =>	1,73	LS =>	0,00	MO com LS =>	1,73
			Valor do BDI =>	2,84			Valor com BDI =>	13,50
Composição	92800 SINAPI	CORTE E DOBRA DE AÇO CA-60, DIÂMETRO DE 5,0 MM, AF_06/2022	FUES - FUNDAÇÕES E ESTRUTURAS	KG	1,0000000	9,77	9,77	
Composição Auxiliar	88238 SINAPI	AJUDANTE DE ARMADOR COM ENCARGOS COMPLEMENTARES	SEDI - SERVIÇOS DIVERSOS	H	0,0095000	17,38	0,16	
Composição Auxiliar	88245 SINAPI	ARMADOR COM ENCARGOS COMPLEMENTARES	SEDI - SERVIÇOS DIVERSOS	H	0,0581000	22,35	1,29	
Insumo	00043059 SINAPI	AÇO CA-60, 4,2 MM, OU 5,0 MM, OU 6,0 MM, OU 7,0 MM, VERGALHO	Material	KG	1,0700000	7,78	8,32	
			MO sem LS =>	1,08	LS =>	0,00	MO com LS =>	1,08
			Valor do BDI =>	2,60			Valor com BDI =>	12,37
Composição	93308 SINAPI	CURSO DE CAPACITAÇÃO PARA AJUDANTE DE ARMADOR (ENCARGOS COMPLEMENTARES) - HORISTA	SEDI - SERVIÇOS DIVERSOS	H	1,0000000	0,14	0,14	
Insumo	00006114 SINAPI	AJUDANTE DE ARMADOR (HORISTA)	Mão de Obra	H	0,0121100	11,64	0,14	
			MO sem LS =>	0,14	LS =>	0,00	MO com LS =>	0,14
			Valor do BDI =>	0,03			Valor com BDI =>	0,17
Composição	93309 SINAPI	CURSO DE CAPACITAÇÃO PARA AJUDANTE DE CARPINTEIRO (ENCARGOS COMPLEMENTARES) - HORISTA	SEDI - SERVIÇOS DIVERSOS	H	1,0000000	0,19	0,19	
Insumo	00006117 SINAPI	CARPINTEIRO AUXILIAR (HORISTA)	Mão de Obra	H	0,0154900	12,33	0,19	
			MO sem LS =>	0,19	LS =>	0,00	MO com LS =>	0,19
			Valor do BDI =>	0,05			Valor com BDI =>	0,24

Leonel Araújo Encalves
 Engenheiro Civil
 CREA 000000003
 Registro 20032822

Composição	95314 SINAPI	CURSO DE CAPACITAÇÃO PARA ARMADOR (ENCARGOS COMPLEMENTARES) - HORISTA	SEDI - SERVIÇOS DIVERSOS	H	1,0000000	0,20	0,20	
Insumo	00000378 SINAPI	ARMADOR (HORISTA)	Mão de Obra	H	0,0121100	16,55	0,20	
			MO sem LS =>	0,20	LS =>	0,00	MO com LS =>	0,20
			Valor do BDI =>	0,05			Valor com BDI =>	0,25
Composição	95315 SINAPI	CURSO DE CAPACITAÇÃO PARA ASSENTADOR DE TUBOS (ENCARGOS COMPLEMENTARES) - HORISTA	SEDI - SERVIÇOS DIVERSOS	H	1,0000000	0,17	0,17	
Insumo	00040331 SINAPI	ASSENTADOR DE MANILHAS	Mão de Obra	H	0,0154900	11,22	0,17	
			MO sem LS =>	0,17	LS =>	0,00	MO com LS =>	0,17
			Valor do BDI =>	0,04			Valor com BDI =>	0,21
Composição	95329 SINAPI	CURSO DE CAPACITAÇÃO PARA CARPINTEIRO DE ESQUADRIA (ENCARGOS COMPLEMENTARES) - HORISTA	SEDI - SERVIÇOS DIVERSOS	H	1,0000000	0,24	0,24	
Insumo	00001214 SINAPI	CARPINTEIRO DE ESQUADRIAS (HORISTA)	Mão de Obra	H	0,0154900	15,76	0,24	
			MO sem LS =>	0,24	LS =>	0,00	MO com LS =>	0,24
			Valor do BDI =>	0,06			Valor com BDI =>	0,30
Composição	95330 SINAPI	CURSO DE CAPACITAÇÃO PARA CARPINTEIRO DE FORMAS (ENCARGOS COMPLEMENTARES) - HORISTA	SEDI - SERVIÇOS DIVERSOS	H	1,0000000	0,20	0,20	
Insumo	00001213 SINAPI	CARPINTEIRO DE FORMAS (HORISTA)	Mão de Obra	H	0,0121100	16,55	0,20	
			MO sem LS =>	0,20	LS =>	0,00	MO com LS =>	0,20
			Valor do BDI =>	0,05			Valor com BDI =>	0,25
Composição	95347 SINAPI	CURSO DE CAPACITAÇÃO PARA MOTORISTA DE CAMINHÃO (ENCARGOS COMPLEMENTARES) - HORISTA	SEDI - SERVIÇOS DIVERSOS	H	1,0000000	0,11	0,11	
Insumo	00004093 SINAPI	MOTORISTA DE CAMINHÃO (HORISTA)	Mão de Obra	H	0,0053400	22,33	0,11	
			MO sem LS =>	0,11	LS =>	0,00	MO com LS =>	0,11
			Valor do BDI =>	0,02			Valor com BDI =>	0,13
Composição	95351 SINAPI	CURSO DE CAPACITAÇÃO PARA MOTORISTA OPERADOR DE MÜNCK (ENCARGOS COMPLEMENTARES) - HORISTA	SEDI - SERVIÇOS DIVERSOS	H	1,0000000	0,43	0,43	
Insumo	00004096 SINAPI	MOTORISTA OPERADOR DE CAMINHÃO COM MÜNCK (HORISTA)	Mão de Obra	H	0,0171800	25,03	0,43	
			MO sem LS =>	0,43	LS =>	0,00	MO com LS =>	0,43
			Valor do BDI =>	0,11			Valor com BDI =>	0,54
Composição	95389 SINAPI	CURSO DE CAPACITAÇÃO PARA OPERADOR DE BETONEIRA ESTACIONÁRIA MISTURADOR (ENCARGOS COMPLEMENTARES) - HORISTA	SEDI - SERVIÇOS DIVERSOS	H	1,0000000	0,10	0,10	
Insumo	00037668 SINAPI	OPERADOR DE BETONEIRA ESTACIONÁRIA / MISTURADOR	Mão de Obra	H	0,0087200	11,85	0,10	
			MO sem LS =>	0,10	LS =>	0,00	MO com LS =>	0,10
			Valor do BDI =>	0,02			Valor com BDI =>	0,12
Composição	95357 SINAPI	CURSO DE CAPACITAÇÃO PARA OPERADOR DE ESCAVADEIRA (ENCARGOS COMPLEMENTARES) - HORISTA	SEDI - SERVIÇOS DIVERSOS	H	1,0000000	0,20	0,20	
Insumo	00004234 SINAPI	OPERADOR DE ESCAVADEIRA	Mão de Obra	H	0,0121100	16,55	0,20	
			MO sem LS =>	0,20	LS =>	0,00	MO com LS =>	0,20
			Valor do BDI =>	0,05			Valor com BDI =>	0,25
Composição	95360 SINAPI	CURSO DE CAPACITAÇÃO PARA OPERADOR DE MÁQUINAS E EQUIPAMENTOS (ENCARGOS COMPLEMENTARES) - HORISTA	SEDI - SERVIÇOS DIVERSOS	H	1,0000000	0,14	0,14	
Insumo	00004230 SINAPI	OPERADOR DE MÁQUINAS E TRATORES DIVERSOS (TERRAPLANAGEM)	Mão de Obra	H	0,0121100	12,12	0,14	
			MO sem LS =>	0,14	LS =>	0,00	MO com LS =>	0,14
			Valor do BDI =>	0,03			Valor com BDI =>	0,17
Composição	95371 SINAPI	CURSO DE CAPACITAÇÃO PARA PEDREIRO (ENCARGOS COMPLEMENTARES) - HORISTA	SEDI - SERVIÇOS DIVERSOS	H	1,0000000	0,36	0,36	
Insumo	00004750 SINAPI	PEDREIRO (HORISTA)	Mão de Obra	H	0,0222500	16,55	0,36	
			MO sem LS =>	0,36	LS =>	0,00	MO com LS =>	0,36
			Valor do BDI =>	0,09			Valor com BDI =>	0,45
Composição	95378 SINAPI	CURSO DE CAPACITAÇÃO PARA SERVENTE (ENCARGOS COMPLEMENTARES) - HORISTA	SEDI - SERVIÇOS DIVERSOS	H	1,0000000	0,26	0,26	
Insumo	00005111 SINAPI	SERVENTE DE OBRAS	Mão de Obra	H	0,0222500	11,70	0,26	
			MO sem LS =>	0,26	LS =>	0,00	MO com LS =>	0,26
			Valor do BDI =>	0,06			Valor com BDI =>	0,32
Composição	COMP AUX 1 Próprio	CUSTO MOB. MÁQUINAS E EQUIPAMENTOS - UND	SEDI - SERVIÇOS DIVERSOS	UND	1,0000000	2.627,14	2.627,14	
Insumo	E9524 SICRO3	Motorveladora - 83 KW	Equipamento	UN	2,0000000	280,01	560,01	
Insumo	E9576 SICRO3	Escavadeira hidráulica de longo alcance sobre esteiras - 103 KW	Equipamento	UN	2,0000000	302,89	605,77	
Insumo	E9762 SICRO3	Roço compactador de pneus autopropelido de 27 t - 85 KW	Equipamento	UN	1,0000000	240,12	240,12	
Insumo	E9541 SICRO3	Trator sobre esteiras com lâmina - 259 KW	Equipamento	UN	1,0000000	750,91	750,91	
Insumo	E9540 SICRO3	Trator sobre esteiras com lâmina - 127 KW	Equipamento	UN	2,0000000	235,17	470,33	
			MO sem LS =>	0,00	LS =>	0,00	MO com LS =>	0,00
			Valor do BDI =>	701,44			Valor com BDI =>	3.328,58
Composição	COMP AUX 2 Próprio	CUSTO MOB. MÁQUINAS E EQUIPAMENTOS - UND	SEDI - SERVIÇOS DIVERSOS	UND	1,0000000	1.724,04	1.724,04	
Insumo	E9579 SICRO3	Caminhão basculante com capacidade de 10 m³ - 188 KW	Equipamento	UN	3,0000000	282,33	846,98	
Insumo	E9571 SICRO3	Caminhão tanque com capacidade de 10.000 l - 188 KW	Equipamento	UN	2,0000000	316,69	633,37	
Insumo	E9805 SICRO3	Caminhão tanque com capacidade de 6.000 l - 136 KW	Equipamento	UN	1,0000000	243,70	243,69	
			MO sem LS =>	0,00	LS =>	0,00	MO com LS =>	0,00
			Valor do BDI =>	460,31			Valor com BDI =>	2.184,35

	Código/Banco	Descrição	Tipo	Und	Quant.	Valor Unit.	Total
Composição	5632 SINAPI	ESCAVADEIRA HIDRÁULICA SOBRE ESTERAS, CAÇAMBA 0,80 M3, PESO OPERACIONAL 17 T, POTENCIA BRUTA 111 HP - CHI DIURNO, AF_06/2014	CHOR - CUSTOS HORÁRIOS DE MÁQUINAS E EQUIPAMENTOS	CHI	1,0000000	78,48	78,48
Composição Auxiliar	5627 SINAPI	ESCAVADEIRA HIDRÁULICA SOBRE ESTERAS, CAÇAMBA 0,80 M3, PESO OPERACIONAL 17 T, POTENCIA BRUTA 111 HP - DEPRECIACÃO, AF_06/2014	CHOR - CUSTOS HORÁRIOS DE MÁQUINAS E EQUIPAMENTOS	H	1,0000000	45,33	45,33
Composição Auxiliar	5628 SINAPI	ESCAVADEIRA HIDRÁULICA SOBRE ESTERAS, CAÇAMBA 0,80 M3, PESO OPERACIONAL 17 T, POTENCIA BRUTA 111 HP - JUROS, AF_06/2014	CHOR - CUSTOS HORÁRIOS DE MÁQUINAS E EQUIPAMENTOS	H	1,0000000	11,98	11,98
Composição Auxiliar	88284 SINAPI	OPERADOR DE ESCAVADEIRA COM ENCARGOS COMPLEMENTARES	SEDI - SERVIÇOS DIVERSOS	H	1,0000000	21,17	21,17
			MO sem LS =>		16,75	0,00	16,75
			Valor do BDI =>		20,95	0,00	20,95
				LS =>		0,00	0,00
						MO com LS =>	16,75
						Valor com BDI =>	99,43
Composição	5631 SINAPI	ESCAVADEIRA HIDRÁULICA SOBRE ESTERAS, CAÇAMBA 0,80 M3, PESO OPERACIONAL 17 T, POTENCIA BRUTA 111 HP - CHP DIURNO, AF_06/2014	CHOR - CUSTOS HORÁRIOS DE MÁQUINAS E EQUIPAMENTOS	CHP	1,0000000	181,90	181,90
Composição Auxiliar	5627 SINAPI	ESCAVADEIRA HIDRÁULICA SOBRE ESTERAS, CAÇAMBA 0,80 M3, PESO OPERACIONAL 17 T, POTENCIA BRUTA 111 HP - DEPRECIACÃO, AF_06/2014	CHOR - CUSTOS HORÁRIOS DE MÁQUINAS E EQUIPAMENTOS	H	1,0000000	45,33	45,33
Composição Auxiliar	5628 SINAPI	ESCAVADEIRA HIDRÁULICA SOBRE ESTERAS, CAÇAMBA 0,80 M3, PESO OPERACIONAL 17 T, POTENCIA BRUTA 111 HP - JUROS, AF_06/2014	CHOR - CUSTOS HORÁRIOS DE MÁQUINAS E EQUIPAMENTOS	H	1,0000000	11,98	11,98
Composição Auxiliar	5628 SINAPI	ESCAVADEIRA HIDRÁULICA SOBRE ESTERAS, CAÇAMBA 0,80 M3, PESO OPERACIONAL 17 T, POTENCIA BRUTA 111 HP - MANUTENÇÃO, AF_06/2014	CHOR - CUSTOS HORÁRIOS DE MÁQUINAS E EQUIPAMENTOS	H	1,0000000	56,67	56,67
Composição Auxiliar	5630 SINAPI	ESCAVADEIRA HIDRÁULICA SOBRE ESTERAS, CAÇAMBA 0,80 M3, PESO OPERACIONAL 17 T, POTENCIA BRUTA 111 HP - MATERIAIS NA OPERACÃO, AF_06/2014	CHOR - CUSTOS HORÁRIOS DE MÁQUINAS E EQUIPAMENTOS	H	1,0000000	56,75	56,75
Composição Auxiliar	88284 SINAPI	OPERADOR DE ESCAVADEIRA COM ENCARGOS COMPLEMENTARES	SEDI - SERVIÇOS DIVERSOS	H	1,0000000	21,17	21,17
			MO sem LS =>		16,75	0,00	16,75
			Valor do BDI =>		51,23	0,00	51,23
				LS =>		0,00	0,00
						MO com LS =>	16,75
						Valor com BDI =>	243,13
Composição	5627 SINAPI	ESCAVADEIRA HIDRÁULICA SOBRE ESTERAS, CAÇAMBA 0,80 M3, PESO OPERACIONAL 17 T, POTENCIA BRUTA 111 HP - DEPRECIACÃO, AF_06/2014	CHOR - CUSTOS HORÁRIOS DE MÁQUINAS E EQUIPAMENTOS	H	1,0000000	45,33	45,33
Insumo	00010685 SINAPI	ESCAVADEIRA HIDRÁULICA SOBRE ESTERAS, CAÇAMBA 0,80 M3, PESO OPERACIONAL 17 T, POTENCIA BRUTA 111 HP	Equipamento	UN	0,0000560	809,615,92	45,33
			MO sem LS =>		0,00	0,00	0,00
			Valor do BDI =>		12,10	0,00	12,10
				LS =>		0,00	0,00
						MO com LS =>	0,00
						Valor com BDI =>	57,43
Composição	5628 SINAPI	ESCAVADEIRA HIDRÁULICA SOBRE ESTERAS, CAÇAMBA 0,80 M3, PESO OPERACIONAL 17 T, POTENCIA BRUTA 111 HP - JUROS, AF_06/2014	CHOR - CUSTOS HORÁRIOS DE MÁQUINAS E EQUIPAMENTOS	H	1,0000000	11,98	11,98
Insumo	00010685 SINAPI	ESCAVADEIRA HIDRÁULICA SOBRE ESTERAS, CAÇAMBA 0,80 M3, PESO OPERACIONAL 17 T, POTENCIA BRUTA 111 HP	Equipamento	UN	0,0000148	809,615,92	11,98
			MO sem LS =>		0,00	0,00	0,00
			Valor do BDI =>		3,19	0,00	3,19
				LS =>		0,00	0,00
						MO com LS =>	0,00
						Valor com BDI =>	15,17
Composição	5629 SINAPI	ESCAVADEIRA HIDRÁULICA SOBRE ESTERAS, CAÇAMBA 0,80 M3, PESO OPERACIONAL 17 T, POTENCIA BRUTA 111 HP - MANUTENÇÃO, AF_06/2014	CHOR - CUSTOS HORÁRIOS DE MÁQUINAS E EQUIPAMENTOS	H	1,0000000	56,67	56,67
Insumo	00010685 SINAPI	ESCAVADEIRA HIDRÁULICA SOBRE ESTERAS, CAÇAMBA 0,80 M3, PESO OPERACIONAL 17 T, POTENCIA BRUTA 111 HP	Equipamento	UN	0,0000700	809,615,92	56,67
			MO sem LS =>		0,00	0,00	0,00
			Valor do BDI =>		15,13	0,00	15,13
				LS =>		0,00	0,00
						MO com LS =>	0,00
						Valor com BDI =>	71,80
Composição	5630 SINAPI	ESCAVADEIRA HIDRÁULICA SOBRE ESTERAS, CAÇAMBA 0,80 M3, PESO OPERACIONAL 17 T, POTENCIA BRUTA 111 HP - MATERIAIS NA OPERACÃO, AF_06/2014	CHOR - CUSTOS HORÁRIOS DE MÁQUINAS E EQUIPAMENTOS	H	1,0000000	56,75	56,75
Insumo	00004221 SINAPI	OLÉO DIESEL COMBUSTIVEL COMUM	Material	L	10,7700000	5,27	56,75
			MO sem LS =>		0,00	0,00	0,00
			Valor do BDI =>		15,15	0,00	15,15
				LS =>		0,00	0,00
						MO com LS =>	0,00
						Valor com BDI =>	71,90
Composição	90279 SINAPI	GRAUTE FGK=20 MPA; TRAÇO 1:0,04:1,8:2,1 (EM MASSA SECA DE CIMENTO/ CAL/ AREIA GROSSA/ BRITA 0) - PREPARO MECÂNICO COM BETONEIRA 400 L, AF_09/2021	FUES - FUNDAÇÕES E ESTRUTURAS	m³	1,0000000	560,20	560,20
Composição Auxiliar	88316 SINAPI	SERVENTE COM ENCARGOS COMPLEMENTARES	SEDI - SERVIÇOS DIVERSOS	H	2,5492000	17,38	44,33
Composição Auxiliar	88317 SINAPI	OPERADOR DE BETONEIRA ESTACIONÁRIA MISTURADOR COM ENCARGOS COMPLEMENTARES	SEDI - SERVIÇOS DIVERSOS	H	1,6069000	18,37	28,30
Composição Auxiliar	88830 SINAPI	BETONEIRA CAPACIDADE NOMINAL DE 400 L, CAPACIDADE DE MISTURA 280 L, MOTOR ELÉTRICO TRIFÁSICO POTÊNCIA DE 2 CV, SEM CARREGADOR - CHP DIURNO, AF_05/2023	CHOR - CUSTOS HORÁRIOS DE MÁQUINAS E EQUIPAMENTOS	CHP	1,1138000	1,85	2,03
Composição Auxiliar	88831 SINAPI	BETONEIRA CAPACIDADE NOMINAL DE 400 L, CAPACIDADE DE MISTURA 280 L, MOTOR ELÉTRICO TRIFÁSICO POTÊNCIA DE 2 CV, SEM CARREGADOR - CHI DIURNO, AF_05/2023	CHOR - CUSTOS HORÁRIOS DE MÁQUINAS E EQUIPAMENTOS	CHI	0,4931000	0,41	0,20
Insumo	00000367 SINAPI	AREIA GROSSA - POSTO JAZIDA FORNECEDOR (RETRADO NA JAZIDA, SEM TRANSPORTE)	Material	m³	0,6302000	70,91	44,68
Insumo	00001106 SINAPI	CAL HIDRATADA CH-I PARA ARGAMASSAS	Material	KG	15,1255000	1,07	16,18
Insumo	00001378 SINAPI	CIMENTO PORTLAND COMPOSTO CP II-32	Material	KG	420,1527000	0,88	369,73
Insumo	00004720 SINAPI	PEDRA BRITADA N. 0, OU PEDRISCO (4,8 A 9,5 MM) POSTO PEDREIRA FORNECEDOR, SEM FRETE	Material	m³	0,5882000	96,49	56,75
			MO sem LS =>		48,68	0,00	48,68
			Valor do BDI =>		148,57	0,00	148,57
				LS =>		0,00	0,00
						MO com LS =>	48,68
						Valor com BDI =>	709,77
Composição	89095 SINAPI	GRAUTEAMENTO DE CINTA SUPERIOR OU DE VERGA EM ALVENARIA ESTRUTURAL, AF_09/2021	FUES - FUNDAÇÕES E ESTRUTURAS	m³	1,0000000	928,78	928,78
Composição Auxiliar	88309 SINAPI	PEDREIRO COM ENCARGOS COMPLEMENTARES	SEDI - SERVIÇOS DIVERSOS	H	7,4148000	22,51	166,90
Composição Auxiliar	88318 SINAPI	SERVENTE COM ENCARGOS COMPLEMENTARES	SEDI - SERVIÇOS DIVERSOS	H	4,9432000	17,38	85,86
Composição Auxiliar	90279 SINAPI	GRAUTE FGK=20 MPA; TRAÇO 1:0,04:1,8:2,1 (EM MASSA SECA DE CIMENTO/ CAL/ AREIA GROSSA/ BRITA 0) - PREPARO MECÂNICO COM BETONEIRA 400 L, AF_09/2021	FUES - FUNDAÇÕES E ESTRUTURAS	m³	1,2030000	560,20	673,92
			MO sem LS =>		244,28	0,00	244,28
			Valor do BDI =>		247,45	0,00	247,45
				LS =>		0,00	0,00
						MO com LS =>	244,28
						Valor com BDI =>	1.174,23

	Código/Banco	Descrição	Tipo	Und	Quant.	Valor Unit.	Total	
Composição	89993 SINAPI	GRATEAMENTO VERTICAL EM ALVENARIA ESTRUTURAL, AF_09/2021	FUES - FUNDAÇÕES E ESTRUTURAS	m²	1,0000000	856,88	856,88	
Composição	88309 SINAPI	PEDREIRO COM ENCARGOS COMPLEMENTARES	SEDI - SERVIÇOS DIVERSOS	H	8,2973000	22,54	186,77	
Composição	88316 SINAPI	SERVEUTE COM ENCARGOS COMPLEMENTARES	SEDI - SERVIÇOS DIVERSOS	H	5,5315000	17,39	96,19	
Auxiliar	90279 SINAPI	GRÁUTE FGK=20 MPa, TRAÇO 1:0,04:1,82,1 (EM MASSA SECA DE CIMENTO/ CAL AREIA GROSSA/ BRITA 0) - PREPARO MECÂNICO COM BETONEIRA 400 L, AF_09/2021	FUES - FUNDAÇÕES E ESTRUTURAS	m³	1,2030000	560,20	673,92	
				MO sem LS =>	266,21	LS =>	0,00 MO com LS =>	266,21
				Valor do BDI =>	255,48	Valor com BDI =>	1.212,36	

	Código/Banco	Descrição	Tipo	Und	Quant.	Valor Unit.	Total	
Composição	89309 SINAPI	GUINDAUTO HIDRÁULICO, CAPACIDADE MÁXIMA DE CARGA 6200 KG, MOMENTO MÁXIMO DE CARGA 11,7 TM, ALCANCE MÁXIMO HORIZONTAL 9,70 M, INCLUSIVE CAMINHÃO TOCO PBT 16.000 KG, POTÊNCIA DE 189 CV - CHI DIURNO, AF_06/2014	CHOR - CUSTOS HORÁRIOS DE MÁQUINAS E EQUIPAMENTOS	CHI	1,0000000	72,57	72,57	
Composição	88286 SINAPI	MOTORISTA OPERADOR DE MUNCK COM ENCARGOS COMPLEMENTARES	SEDI - SERVIÇOS DIVERSOS	H	1,0000000	29,88	29,88	
Auxiliar	89259 SINAPI	GUINDAUTO HIDRÁULICO, CAPACIDADE MÁXIMA DE CARGA 6200 KG, MOMENTO MÁXIMO DE CARGA 11,7 TM, ALCANCE MÁXIMO HORIZONTAL 9,70 M, INCLUSIVE CAMINHÃO TOCO PBT 16.000 KG, POTÊNCIA DE 189 CV - DEPRECIÇÃO, AF_09/2014	CHOR - CUSTOS HORÁRIOS DE MÁQUINAS E EQUIPAMENTOS	CH	1,0000000	28,08	28,08	
Auxiliar	89260 SINAPI	GUINDAUTO HIDRÁULICO, CAPACIDADE MÁXIMA DE CARGA 6200 KG, MOMENTO MÁXIMO DE CARGA 11,7 TM, ALCANCE MÁXIMO HORIZONTAL 9,70 M, INCLUSIVE CAMINHÃO TOCO PBT 16.000 KG, POTÊNCIA DE 189 CV - JUROS, AF_06/2014	CHOR - CUSTOS HORÁRIOS DE MÁQUINAS E EQUIPAMENTOS	H	1,0000000	10,41	10,41	
Auxiliar	91466 SINAPI	GUINDAUTO HIDRÁULICO, CAPACIDADE MÁXIMA DE CARGA 6200 KG, MOMENTO MÁXIMO DE CARGA 11,7 TM, ALCANCE MÁXIMO HORIZONTAL 9,70 M, INCLUSIVE CAMINHÃO TOCO PBT 16.000 KG, POTÊNCIA DE 189 CV - IMPOSTOS E SEGUROS, AF_08/2015	CHOR - CUSTOS HORÁRIOS DE MÁQUINAS E EQUIPAMENTOS	H	1,0000000	4,20	4,20	
				MO sem LS =>	25,46	LS =>	0,00 MO com LS =>	25,46
				Valor do BDI =>	19,37	Valor com BDI =>	91,94	

	Código/Banco	Descrição	Tipo	Und	Quant.	Valor Unit.	Total	
Composição	89286 SINAPI	GUINDAUTO HIDRÁULICO, CAPACIDADE MÁXIMA DE CARGA 6200 KG, MOMENTO MÁXIMO DE CARGA 11,7 TM, ALCANCE MÁXIMO HORIZONTAL 9,70 M, INCLUSIVE CAMINHÃO TOCO PBT 16.000 KG, POTÊNCIA DE 189 CV - CHP DIURNO, AF_06/2014	CHOR - CUSTOS HORÁRIOS DE MÁQUINAS E EQUIPAMENTOS	CHP	1,0000000	259,83	259,83	
Composição	88286 SINAPI	MOTORISTA OPERADOR DE MUNCK COM ENCARGOS COMPLEMENTARES	SEDI - SERVIÇOS DIVERSOS	H	1,0000000	29,88	29,88	
Auxiliar	89259 SINAPI	GUINDAUTO HIDRÁULICO, CAPACIDADE MÁXIMA DE CARGA 6200 KG, MOMENTO MÁXIMO DE CARGA 11,7 TM, ALCANCE MÁXIMO HORIZONTAL 9,70 M, INCLUSIVE CAMINHÃO TOCO PBT 16.000 KG, POTÊNCIA DE 189 CV - DEPRECIÇÃO, AF_06/2014	CHOR - CUSTOS HORÁRIOS DE MÁQUINAS E EQUIPAMENTOS	H	1,0000000	28,08	28,08	
Auxiliar	89260 SINAPI	GUINDAUTO HIDRÁULICO, CAPACIDADE MÁXIMA DE CARGA 6200 KG, MOMENTO MÁXIMO DE CARGA 11,7 TM, ALCANCE MÁXIMO HORIZONTAL 9,70 M, INCLUSIVE CAMINHÃO TOCO PBT 16.000 KG, POTÊNCIA DE 189 CV - JUROS, AF_06/2014	CHOR - CUSTOS HORÁRIOS DE MÁQUINAS E EQUIPAMENTOS	H	1,0000000	10,41	10,41	
Auxiliar	89262 SINAPI	GUINDAUTO HIDRÁULICO, CAPACIDADE MÁXIMA DE CARGA 6200 KG, MOMENTO MÁXIMO DE CARGA 11,7 TM, ALCANCE MÁXIMO HORIZONTAL 9,70 M, INCLUSIVE CAMINHÃO TOCO PBT 16.000 KG, POTÊNCIA DE 189 CV - MANUTENÇÃO, AF_06/2014	CHOR - CUSTOS HORÁRIOS DE MÁQUINAS E EQUIPAMENTOS	H	1,0000000	47,98	47,98	
Auxiliar	91466 SINAPI	GUINDAUTO HIDRÁULICO, CAPACIDADE MÁXIMA DE CARGA 6200 KG, MOMENTO MÁXIMO DE CARGA 11,7 TM, ALCANCE MÁXIMO HORIZONTAL 9,70 M, INCLUSIVE CAMINHÃO TOCO PBT 16.000 KG, POTÊNCIA DE 189 CV - IMPOSTOS E SEGUROS, AF_08/2015	CHOR - CUSTOS HORÁRIOS DE MÁQUINAS E EQUIPAMENTOS	H	1,0000000	4,20	4,20	
Auxiliar	91467 SINAPI	GUINDAUTO HIDRÁULICO, CAPACIDADE MÁXIMA DE CARGA 6200 KG, MOMENTO MÁXIMO DE CARGA 11,7 TM, ALCANCE MÁXIMO HORIZONTAL 9,70 M, INCLUSIVE CAMINHÃO TOCO PBT 16.000 KG, POTÊNCIA DE 189 CV - MATERIAIS NA OPERAÇÃO, AF_08/2015	CHOR - CUSTOS HORÁRIOS DE MÁQUINAS E EQUIPAMENTOS	H	1,0000000	139,28	139,28	
				MO sem LS =>	25,46	LS =>	0,00 MO com LS =>	25,46
				Valor do BDI =>	69,37	Valor com BDI =>	329,20	

	Código/Banco	Descrição	Tipo	Und	Quant.	Valor Unit.	Total	
Composição	89259 SINAPI	GUINDAUTO HIDRÁULICO, CAPACIDADE MÁXIMA DE CARGA 6200 KG, MOMENTO MÁXIMO DE CARGA 11,7 TM, ALCANCE MÁXIMO HORIZONTAL 9,70 M, INCLUSIVE CAMINHÃO TOCO PBT 16.000 KG, POTÊNCIA DE 189 CV - DEPRECIÇÃO, AF_06/2014	CHOR - CUSTOS HORÁRIOS DE MÁQUINAS E EQUIPAMENTOS	H	1,0000000	28,08	28,08	
Insumo	00003363 SINAPI	GUINDAUTO HIDRÁULICO, CAPACIDADE MÁXIMA DE CARGA 6200 KG, MOMENTO MÁXIMO DE CARGA 11,7 TM, ALCANCE MÁXIMO HORIZONTAL 9,70 M, PARA MONTAGEM SOBRE CHASSI DE CAMINHÃO PBT MÍNIMO 13000 KG (INCLUI MONTAGEM, NÃO INCLUI CAMINHÃO)	Equipamento	UN	0,0000551	136.000,00	7,49	
Insumo	00037752 SINAPI	CAMINHÃO TOCO, PESO BRUTO TOTAL 16000 KG, CARGA ÚTIL MÁXIMA 11030 KG, DISTANCIA ENTRE EIXOS 5,41 M, POTENCIA 185 CV (INCLUI CABINE E CHASSI, NÃO INCLUI CARROCERIA)	Equipamento	UN	0,0000343	600.486,46	20,59	
				MO sem LS =>	0,00	LS =>	0,00 MO com LS =>	0,00
				Valor do BDI =>	7,49	Valor com BDI =>	35,57	

	Código/Banco	Descrição	Tipo	Und	Quant.	Valor Unit.	Total	
Composição	91466 SINAPI	GUINDAUTO HIDRÁULICO, CAPACIDADE MÁXIMA DE CARGA 6200 KG, MOMENTO MÁXIMO DE CARGA 11,7 TM, ALCANCE MÁXIMO HORIZONTAL 9,70 M, INCLUSIVE CAMINHÃO TOCO PBT 16.000 KG, POTÊNCIA DE 189 CV - IMPOSTOS E SEGUROS, AF_08/2015	CHOR - CUSTOS HORÁRIOS DE MÁQUINAS E EQUIPAMENTOS	H	1,0000000	4,20	4,20	
Insumo	00003363 SINAPI	GUINDAUTO HIDRÁULICO, CAPACIDADE MÁXIMA DE CARGA 6200 KG, MOMENTO MÁXIMO DE CARGA 11,7 TM, ALCANCE MÁXIMO HORIZONTAL 9,70 M, PARA MONTAGEM SOBRE CHASSI DE CAMINHÃO PBT MÍNIMO 13000 KG (INCLUI MONTAGEM, NÃO INCLUI CAMINHÃO)	Equipamento	UN	0,0000551	136.000,00	0,78	
Insumo	00037752 SINAPI	CAMINHÃO TOCO, PESO BRUTO TOTAL 16000 KG, CARGA ÚTIL MÁXIMA 11030 KG, DISTANCIA ENTRE EIXOS 5,41 M, POTENCIA 185 CV (INCLUI CABINE E CHASSI, NÃO INCLUI CARROCERIA)	Equipamento	UN	0,0000343	600.486,46	3,42	
				MO sem LS =>	0,00	LS =>	0,00 MO com LS =>	0,00

Leonel Araújo
Engenheiro
CREA 03803
Res. 128/2022

			Valor do BDI =>	1,12		Valor com BDI =>	5,32	
Composição	Código/Banco	Descrição	Tipo	Und	Quant.	Valor Unit.	Total	
	89262/SINAPI	GUINDAUTO HIDRÁULICO, CAPACIDADE MÁXIMA DE CARGA 6200 KG, MOMENTO MÁXIMO DE CARGA 11,7 TM, ALCANCE MÁXIMO HORIZONTAL 9,70 M, INCLUSIVE CAMINHÃO TOCO PBT 16.000 KG, POTÊNCIA DE 189 CV - JUIROS. AF_06/2014	CHOR - CUSTOS HORÁRIOS DE MÁQUINAS E EQUIPAMENTOS	H	1,0000000	10,41	10,41	
Insumo	00003363/SINAPI	GUINDAUTO HIDRÁULICO, CAPACIDADE MÁXIMA DE CARGA 6200 KG, MOMENTO MÁXIMO DE CARGA 11,7 TM, ALCANCE MÁXIMO HORIZONTAL 9,70 M, PARA MONTAGEM SOBRE CHASSI DE CAMINHÃO PBT MÍNIMO 13000 KG (INCLUI MONTAGEM, NAO INCLUI CAMINHÃO)	Equipamento	UN	0,0000144	136.000,00	1,98	
Insumo	00037752/SINAPI	CAMINHÃO TOCO, PESO BRUTO TOTAL 16000 KG, CARGA UTIL MÁXIMA 11030 KG, DISTANCIA ENTRE EIXOS 5,41 M, POTENCIA 185 CV (INCLUI CABINE E CHASSI, NAO INCLUI CARROCERIA)	Equipamento	UN	0,0000141	600.486,46	8,46	
			MO sem LS =>	0,00	LS =>	0,00	MO com LS =>	0,00
			Valor do BDI =>	2,77			Valor com BDI =>	13,18

Composição	Código/Banco	Descrição	Tipo	Und	Quant.	Valor Unit.	Total	
	89262/SINAPI	GUINDAUTO HIDRÁULICO, CAPACIDADE MÁXIMA DE CARGA 6200 KG, MOMENTO MÁXIMO DE CARGA 11,7 TM, ALCANCE MÁXIMO HORIZONTAL 9,70 M, INCLUSIVE CAMINHÃO TOCO PBT 16.000 KG, POTÊNCIA DE 189 CV - MANUTENÇÃO. AF_06/2014	CHOR - CUSTOS HORÁRIOS DE MÁQUINAS E EQUIPAMENTOS	H	1,0000000	47,98	47,98	
Insumo	00003363/SINAPI	GUINDAUTO HIDRÁULICO, CAPACIDADE MÁXIMA DE CARGA 6200 KG, MOMENTO MÁXIMO DE CARGA 11,7 TM, ALCANCE MÁXIMO HORIZONTAL 9,70 M, PARA MONTAGEM SOBRE CHASSI DE CAMINHÃO PBT MÍNIMO 13000 KG (INCLUI MONTAGEM, NAO INCLUI CAMINHÃO)	Equipamento	UN	0,0000689	136.000,00	9,37	
Insumo	00037752/SINAPI	CAMINHÃO TOCO, PESO BRUTO TOTAL 16000 KG, CARGA UTIL MÁXIMA 11030 KG, DISTANCIA ENTRE EIXOS 5,41 M, POTENCIA 185 CV (INCLUI CABINE E CHASSI, NAO INCLUI CARROCERIA)	Equipamento	UN	0,0000543	600.486,46	38,61	
			MO sem LS =>	0,00	LS =>	0,00	MO com LS =>	0,00
			Valor do BDI =>	12,81			Valor com BDI =>	60,79

Composição	Código/Banco	Descrição	Tipo	Und	Quant.	Valor Unit.	Total	
	91457/SINAPI	GUINDAUTO HIDRÁULICO, CAPACIDADE MÁXIMA DE CARGA 6200 KG, MOMENTO MÁXIMO DE CARGA 11,7 TM, ALCANCE MÁXIMO HORIZONTAL 9,70 M, INCLUSIVE CAMINHÃO TOCO PBT 16.000 KG, POTÊNCIA DE 189 CV - MATERIAIS NA OPERAÇÃO. AF_08/2015	CHOR - CUSTOS HORÁRIOS DE MÁQUINAS E EQUIPAMENTOS	H	1,0000000	139,28	139,28	
Insumo	00004221/SINAPI	OLEO DIESEL COMBUSTIVEL COMUM	Material	L	28,4300000	5,27	139,28	
			MO sem LS =>	0,00	LS =>	0,00	MO com LS =>	0,00
			Valor do BDI =>	37,18			Valor com BDI =>	176,46

Composição	Código/Banco	Descrição	Tipo	Und	Quant.	Valor Unit.	Total	
	88282/SINAPI	MOTORISTA DE CAMINHÃO COM ENCARGOS COMPLEMENTARES	SEDI - SERVIÇOS DIVERSOS	H	1,0000000	26,86	26,86	
Composição Auxiliar	95347/SINAPI	CURSO DE CAPACITAÇÃO PARA MOTORISTA DE CAMINHÃO (ENCARGOS COMPLEMENTARES) - HORISTA	SEDI - SERVIÇOS DIVERSOS	H	1,0000000	0,11	0,11	
Insumo	00004093/SINAPI	MOTORISTA DE CAMINHÃO (HORISTA)	Mão de Obra	H	1,0000000	22,33	22,33	
Insumo	00037370/SINAPI	ALIMENTAÇÃO - HORISTA (COLETADO CAIXA - ENCARGOS COMPLEMENTARES)	Outros	H	1,0000000	1,86	1,86	
Insumo	00037371/SINAPI	TRANSPORTE - HORISTA (COLETADO CAIXA - ENCARGOS COMPLEMENTARES)	Serviços	H	1,0000000	0,58	0,58	
Insumo	00037372/SINAPI	EXAMES - HORISTA (COLETADO CAIXA - ENCARGOS COMPLEMENTARES)	Outros	H	1,0000000	1,14	1,14	
Insumo	00037373/SINAPI	SEGURO - HORISTA (COLETADO CAIXA - ENCARGOS COMPLEMENTARES)	Taxas	H	1,0000000	0,01	0,01	
Insumo	00043464/SINAPI	FERRAMENTAS - FAMÍLIA OPERADOR ESCAVADEIRA - HORISTA (ENCARGOS COMPLEMENTARES - COLETADO CAIXA)	Equipamento	H	1,0000000	0,01	0,01	
Insumo	00043488/SINAPI	EPI - FAMÍLIA OPERADOR ESCAVADEIRA - HORISTA (ENCARGOS COMPLEMENTARES - COLETADO CAIXA)	Equipamento	H	1,0000000	0,82	0,82	
			MO sem LS =>	22,44	LS =>	0,00	MO com LS =>	22,44
			Valor do BDI =>	7,17			Valor com BDI =>	34,03

Composição	Código/Banco	Descrição	Tipo	Und	Quant.	Valor Unit.	Total	
	88288/SINAPI	MOTORISTA OPERADOR DE MUNCK COM ENCARGOS COMPLEMENTARES	SEDI - SERVIÇOS DIVERSOS	H	1,0000000	29,88	29,88	
Composição Auxiliar	95351/SINAPI	CURSO DE CAPACITAÇÃO PARA MOTORISTA OPERADOR DE MUNCK (ENCARGOS COMPLEMENTARES) - HORISTA	SEDI - SERVIÇOS DIVERSOS	H	1,0000000	0,43	0,43	
Insumo	00004098/SINAPI	MOTORISTA OPERADOR DE CAMINHÃO COM MUNCK (HORISTA)	Mão de Obra	H	1,0000000	25,03	25,03	
Insumo	00037370/SINAPI	ALIMENTAÇÃO - HORISTA (COLETADO CAIXA - ENCARGOS COMPLEMENTARES)	Outros	H	1,0000000	1,86	1,86	
Insumo	00037371/SINAPI	TRANSPORTE - HORISTA (COLETADO CAIXA - ENCARGOS COMPLEMENTARES)	Serviços	H	1,0000000	0,58	0,58	
Insumo	00037372/SINAPI	EXAMES - HORISTA (COLETADO CAIXA - ENCARGOS COMPLEMENTARES)	Outros	H	1,0000000	1,14	1,14	
Insumo	00037373/SINAPI	SEGURO - HORISTA (COLETADO CAIXA - ENCARGOS COMPLEMENTARES)	Taxas	H	1,0000000	0,01	0,01	
Insumo	00043464/SINAPI	FERRAMENTAS - FAMÍLIA OPERADOR ESCAVADEIRA - HORISTA (ENCARGOS COMPLEMENTARES - COLETADO CAIXA)	Equipamento	H	1,0000000	0,01	0,01	
Insumo	00043488/SINAPI	EPI - FAMÍLIA OPERADOR ESCAVADEIRA - HORISTA (ENCARGOS COMPLEMENTARES - COLETADO CAIXA)	Equipamento	H	1,0000000	0,82	0,82	
			MO sem LS =>	25,46	LS =>	0,00	MO com LS =>	25,46
			Valor do BDI =>	7,97			Valor com BDI =>	37,85

Composição	Código/Banco	Descrição	Tipo	Und	Quant.	Valor Unit.	Total
	92743/SINAPI	MURO DE GABIÃO, ENCHIMENTO COM PEDRA DE MÃO TIPO RACHÃO, DE GRAVIDADE, COM GAIOLAS DE COMPRIMENTO IGUAL A 2 M, PARA MUIROS COM ALTURA MENOR OU IGUAL A 4 M - FORNECIMENTO E EXECUÇÃO. AF_12/2015	DROP - DRENAGEM/ OBRAS DE CONTENÇÃO / POÇOS DE VISITA E CAIXAS	m²	1,0000000	517,98	517,98
Composição Auxiliar	5631/SINAPI	ESCAVADEIRA HIDRÁULICA SOBRE ESTERAS, CAÇAMBA 0,80 M3, PESO OPERACIONAL 17 T, POTENCIA BRUTA 111 HP - CHP DIURNO. AF_06/2014	CHOR - CUSTOS HORÁRIOS DE MÁQUINAS E EQUIPAMENTOS	CHP	0,1580000	191,90	30,32
Composição Auxiliar	5632/SINAPI	ESCAVADEIRA HIDRÁULICA SOBRE ESTERAS, CAÇAMBA 0,80 M3, PESO OPERACIONAL 17 T, POTENCIA BRUTA 111 HP - CHI DIURNO. AF_06/2014	CHOR - CUSTOS HORÁRIOS DE MÁQUINAS E EQUIPAMENTOS	CHI	0,6590000	78,48	51,71
Composição Auxiliar	88309/SINAPI	PEDREIRO COM ENCARGOS COMPLEMENTARES	SEDI - SERVIÇOS DIVERSOS	H	3,2670000	22,51	73,54
Composição Auxiliar	66316/SINAPI	SERVENTE COM ENCARGOS COMPLEMENTARES	SEDI - SERVIÇOS DIVERSOS	H	1,6340000	17,38	28,41
Insumo	00004011/SINAPI	GEOTEXTIL NÃO TECIDO AGULHADO DE FILAMENTOS CONTÍNUOS 100% POLIESTER, RESISTENCIA A TRACAO = 10 KN/M	Material	m²	0,8140000	8,60	7,86

Leonel Araújo Gonçalves
 Engenheiro Civil
 CREA 170803
 Registro Profissional 12222

Insumo	00004460 SINAPI	SARRAFO NAO APARELHADO 2,5 X 10" CM, EM MACARANDUBA/MASSARANDUBA, ANGELIM OU EQUIVALENTE DA REGIAO - BRUTA	Materiais	M	0,7140000	10,58	7,55	
Insumo	00004730 SINAPI	PEDRA DE MAO OU PEDRA RACHAO PARA ARRND/FUNDAO (POSTO PEDREIRA/FORNECEDOR, SEM FRETE)	Materiais	m	1,3000000	78,56	102,12	
Insumo	00005063 SINAPI	PREGO DE ACO POLIDO COM CABECA 14 X 18 (1 1/2 X 14)	Materiais	KG	0,0020000	25,31	0,05	
Insumo	00004038 SINAPI	GABIAO TIPO CAIXA, MALHA HEXAGONAL 8 X 10 CM (ZVAL), FIO DE 2,7 MM, DIMENSOES 2,0 X 1,0 X 1,0 M (C X L X A)	Materiais	m	1,0000000	216,40	216,40	
			MO sem LS =>		80,45	LS =>	0,00 MO com LS =>	80,45
			Valor do BDI =>		138,29		Valor com BDI =>	656,25

	Código/Banco	Descrição	Tipo	Und	Quant.	Valor Unit.	Total	
Composição	66377 SINAPI	OPERADOR DE BETONEIRA ESTACIONARIA/MISTURADOR COM ENCARGOS COMPLEMENTARES	SEDI - SERVIÇOS DIVERSOS	H	1,0000000	16,37	16,37	
Composição Auxiliar	95389 SINAPI	CURSO DE CAPACITAÇÃO PARA OPERADOR DE BETONEIRA ESTACIONARIA/MISTURADOR (ENCARGOS COMPLEMENTARES) - HORISTA	SEDI - SERVIÇOS DIVERSOS	H	1,0000000	0,10	0,10	
Insumo	00037370 SINAPI	ALIMENTAÇÃO - HORISTA (COLETADO CAIXA - ENCARGOS COMPLEMENTARES)	Outros	H	1,0000000	1,86	1,86	
Insumo	00037371 SINAPI	TRANSPORTE - HORISTA (COLETADO CAIXA - ENCARGOS COMPLEMENTARES)	Serviços	H	1,0000000	0,58	0,58	
Insumo	00037372 SINAPI	EXAMES - HORISTA (COLETADO CAIXA - ENCARGOS COMPLEMENTARES)	Outros	H	1,0000000	1,14	1,14	
Insumo	00037373 SINAPI	SEGURO - HORISTA (COLETADO CAIXA - ENCARGOS COMPLEMENTARES)	Taxas	H	1,0000000	0,01	0,01	
Insumo	00037666 SINAPI	OPERADOR DE BETONEIRA ESTACIONARIA / MISTURADOR	Mão de Obra	H	1,0000000	11,85	11,85	
Insumo	00043464 SINAPI	FERRAMENTAS - FAMÍLIA OPERADOR ESCAVADEIRA - HORISTA (ENCARGOS COMPLEMENTARES - COLETADO CAIXA)	Equipamento	H	1,0000000	0,01	0,01	
Insumo	00043488 SINAPI	EPI - FAMÍLIA OPERADOR ESCAVADEIRA - HORISTA (ENCARGOS COMPLEMENTARES - COLETADO CAIXA)	Equipamento	H	1,0000000	0,82	0,82	
			MO sem LS =>		11,95	LS =>	0,00 MO com LS =>	11,95
			Valor do BDI =>		4,37		Valor com BDI =>	20,74

	Código/Banco	Descrição	Tipo	Und	Quant.	Valor Unit.	Total	
Composição	88298 SINAPI	OPERADOR DE ESCAVADEIRA COM ENCARGOS COMPLEMENTARES	SEDI - SERVIÇOS DIVERSOS	H	1,0000000	21,17	21,17	
Composição Auxiliar	95357 SINAPI	CURSO DE CAPACITAÇÃO PARA OPERADOR DE ESCAVADEIRA (ENCARGOS COMPLEMENTARES) - HORISTA	SEDI - SERVIÇOS DIVERSOS	H	1,0000000	0,20	0,20	
Insumo	00004234 SINAPI	OPERADOR DE ESCAVADEIRA	Mão de Obra	H	1,0000000	16,56	16,56	
Insumo	00037370 SINAPI	ALIMENTAÇÃO - HORISTA (COLETADO CAIXA - ENCARGOS COMPLEMENTARES)	Outros	H	1,0000000	1,86	1,86	
Insumo	00037371 SINAPI	TRANSPORTE - HORISTA (COLETADO CAIXA - ENCARGOS COMPLEMENTARES)	Serviços	H	1,0000000	0,58	0,58	
Insumo	00037372 SINAPI	EXAMES - HORISTA (COLETADO CAIXA - ENCARGOS COMPLEMENTARES)	Outros	H	1,0000000	1,14	1,14	
Insumo	00037373 SINAPI	SEGURO - HORISTA (COLETADO CAIXA - ENCARGOS COMPLEMENTARES)	Taxas	H	1,0000000	0,01	0,01	
Insumo	00043464 SINAPI	FERRAMENTAS - FAMÍLIA OPERADOR ESCAVADEIRA - HORISTA (ENCARGOS COMPLEMENTARES - COLETADO CAIXA)	Equipamento	H	1,0000000	0,01	0,01	
Insumo	00043488 SINAPI	EPI - FAMÍLIA OPERADOR ESCAVADEIRA - HORISTA (ENCARGOS COMPLEMENTARES - COLETADO CAIXA)	Equipamento	H	1,0000000	0,82	0,82	
			MO sem LS =>		16,75	LS =>	0,00 MO com LS =>	16,75
			Valor do BDI =>		5,65		Valor com BDI =>	26,82

	Código/Banco	Descrição	Tipo	Und	Quant.	Valor Unit.	Total	
Composição	88297 SINAPI	OPERADOR DE MÁQUINAS E EQUIPAMENTOS COM ENCARGOS COMPLEMENTARES	SEDI - SERVIÇOS DIVERSOS	H	1,0000000	16,68	16,68	
Composição Auxiliar	95360 SINAPI	CURSO DE CAPACITAÇÃO PARA OPERADOR DE MÁQUINAS E EQUIPAMENTOS (ENCARGOS COMPLEMENTARES) - HORISTA	SEDI - SERVIÇOS DIVERSOS	H	1,0000000	0,14	0,14	
Insumo	00004230 SINAPI	OPERADOR DE MÁQUINAS E TRATORES DIVERSOS (TERRAPLANAGEM)	Mão de Obra	H	1,0000000	12,12	12,12	
Insumo	00037370 SINAPI	ALIMENTAÇÃO - HORISTA (COLETADO CAIXA - ENCARGOS COMPLEMENTARES)	Outros	H	1,0000000	1,86	1,86	
Insumo	00037371 SINAPI	TRANSPORTE - HORISTA (COLETADO CAIXA - ENCARGOS COMPLEMENTARES)	Serviços	H	1,0000000	0,58	0,58	
Insumo	00037372 SINAPI	EXAMES - HORISTA (COLETADO CAIXA - ENCARGOS COMPLEMENTARES)	Outros	H	1,0000000	1,14	1,14	
Insumo	00037373 SINAPI	SEGURO - HORISTA (COLETADO CAIXA - ENCARGOS COMPLEMENTARES)	Taxas	H	1,0000000	0,01	0,01	
Insumo	00043464 SINAPI	FERRAMENTAS - FAMÍLIA OPERADOR ESCAVADEIRA - HORISTA (ENCARGOS COMPLEMENTARES - COLETADO CAIXA)	Equipamento	H	1,0000000	0,01	0,01	
Insumo	00043488 SINAPI	EPI - FAMÍLIA OPERADOR ESCAVADEIRA - HORISTA (ENCARGOS COMPLEMENTARES - COLETADO CAIXA)	Equipamento	H	1,0000000	0,82	0,82	
			MO sem LS =>		12,26	LS =>	0,00 MO com LS =>	12,26
			Valor do BDI =>		4,45		Valor com BDI =>	21,13

	Código/Banco	Descrição	Tipo	Und	Quant.	Valor Unit.	Total	
Composição	88309 SINAPI	PEDREIRO COM ENCARGOS COMPLEMENTARES	SEDI - SERVIÇOS DIVERSOS	H	1,0000000	22,51	22,51	
Composição Auxiliar	95371 SINAPI	CURSO DE CAPACITAÇÃO PARA PEDREIRO (ENCARGOS COMPLEMENTARES) - HORISTA	SEDI - SERVIÇOS DIVERSOS	H	1,0000000	0,36	0,36	
Insumo	00004750 SINAPI	PEDREIRO (HORISTA)	Mão de Obra	H	1,0000000	16,55	16,55	
Insumo	00037370 SINAPI	ALIMENTAÇÃO - HORISTA (COLETADO CAIXA - ENCARGOS COMPLEMENTARES)	Outros	H	1,0000000	1,86	1,86	
Insumo	00037371 SINAPI	TRANSPORTE - HORISTA (COLETADO CAIXA - ENCARGOS COMPLEMENTARES)	Serviços	H	1,0000000	0,58	0,58	
Insumo	00037372 SINAPI	EXAMES - HORISTA (COLETADO CAIXA - ENCARGOS COMPLEMENTARES)	Outros	H	1,0000000	1,14	1,14	
Insumo	00037373 SINAPI	SEGURO - HORISTA (COLETADO CAIXA - ENCARGOS COMPLEMENTARES)	Taxas	H	1,0000000	0,01	0,01	
Insumo	00043465 SINAPI	FERRAMENTAS - FAMÍLIA PEDREIRO - HORISTA (ENCARGOS COMPLEMENTARES - COLETADO CAIXA)	Equipamento	H	1,0000000	0,84	0,84	
Insumo	00043489 SINAPI	EPI - FAMÍLIA PEDREIRO - HORISTA (ENCARGOS COMPLEMENTARES - COLETADO CAIXA)	Equipamento	H	1,0000000	1,17	1,17	
			MO sem LS =>		16,91	LS =>	0,00 MO com LS =>	16,91
			Valor do BDI =>		6,01		Valor com BDI =>	28,52

	Código/Banco	Descrição	Tipo	Und	Quant.	Valor Unit.	Total
Composição	97755 SINAPI	PEÇA RETANGULAR PRÉ-MOLDADA, VOLUME DE CONCRETO DE 30 A 100 LITROS, TAXA DE AÇO APROXIMADA DE 30KG/M³. AF_01/2018	FUES - FUNDAÇÕES E ESTRUTURAS	m³	1,0000000	2.159,39	2.159,39
Composição Auxiliar	88239 SINAPI	AJUDANTE DE CARPINTEIRO COM ENCARGOS COMPLEMENTARES	SEDI - SERVIÇOS DIVERSOS	H	0,7356000	17,94	13,19
Composição Auxiliar	88261 SINAPI	CARPINTEIRO DE ESQUADRIA COM ENCARGOS COMPLEMENTARES	SEDI - SERVIÇOS DIVERSOS	H	3,6780000	21,42	78,78

Composição Auxiliar	88308 SINAPI	PEDREIRO COM ENCARGOS COMPLEMENTARES	SEDI - SERVIÇOS DIVERSOS	H	22,884000	22,51	515,21	
Composição Auxiliar	88316 SINAPI	SERVEANTE COM ENCARGOS COMPLEMENTARES	SEDI - SERVIÇOS DIVERSOS	H	22,884000	17,39	398,02	
Composição Auxiliar	90586 SINAPI	VIBRADOR DE IMERSÃO, DIÂMETRO DE PONTEIRA 45MM, MOTOR ELÉTRICO TRIFÁSICO POTÊNCIA DE 2 CV - CHP DIURNO, AF_06/2015	CHOR - CUSTOS HORÁRIOS DE MÁQUINAS E EQUIPAMENTOS	CHP	4,7533000	1,24	5,89	
Composição Auxiliar	90587 SINAPI	VIBRADOR DE IMERSÃO, DIÂMETRO DE PONTEIRA 45MM, MOTOR ELÉTRICO TRIFÁSICO POTÊNCIA DE 2 CV - CHI DIURNO, AF_06/2015	CHOR - CUSTOS HORÁRIOS DE MÁQUINAS E EQUIPAMENTOS	CHI	13,0715000	0,49	6,40	
Composição Auxiliar	91892 SINAPI	SERRA CIRCULAR DE BANCADA COM MOTOR ELÉTRICO POTÊNCIA DE 5HP, COM COIFA PARA DISCO 10" - CHP DIURNO, AF_08/2015	CHOR - CUSTOS HORÁRIOS DE MÁQUINAS E EQUIPAMENTOS	CHP	0,3130000	18,02	5,64	
Composição Auxiliar	91893 SINAPI	SERRA CIRCULAR DE BANCADA COM MOTOR ELÉTRICO POTÊNCIA DE 5HP, COM COIFA PARA DISCO 10" - CHI DIURNO, AF_08/2015	CHOR - CUSTOS HORÁRIOS DE MÁQUINAS E EQUIPAMENTOS	CHI	0,4226000	16,82	7,10	
Composição Auxiliar	92767 SINAPI	ARMAÇÃO DE LAJE DE ESTRUTURA CONVENCIONAL DE CONCRETO ARMADO UTILIZANDO AÇO CA-60 DE 4,2 MM - MONTAGEM, AF_06/2022	FUES - FUNDACOES E ESTRUTURAS	KG	28,9369000	14,34	414,95	
Composição Auxiliar	94972 SINAPI	CONCRETO FCK = 30MPA, TRAÇO 1:2,1:2,5 (EM MASSA SECA DE CIMENTO/ AREIA MÉDIA BRITA 1) - PREPARO MECÂNICO COM BETONEIRA 600 L, AF_05/2021	FUES - FUNDACOES E ESTRUTURAS	m³	1,2000000	502,43	602,91	
Insumo	00001358 SINAPI	CHAPA/PAINEL DE MADEIRA COMPENSADA RESINADA (MADEIRITE RESINADO ROSA) PARA FORMA DE CONCRETO, DE 2200 x 1100 MM, E = 17 MM	Material	m²	1,3112000	65,58	85,89	
Insumo	00002692 SINAPI	DESMOLDANTE PROTETOR PARA FORMAS DE MADEIRA, DE BASE OLEOSA EMULSIONADA EM AGUA	Material	L	0,0567000	9,33	0,52	
Insumo	00004517 SINAPI	SARRAFO 7,5 X 7,5 CM EM PINUS, MISTA OU EQUIVALENTE DA REGIAO BRUTA	Material	M	4,4770000	4,17	18,66	
Insumo	00020247 SINAPI	PREGO DE AÇO POLIDO COM CABECA 15 X 15 (1 1/4 X 13)	Material	KG	0,2819000	23,48	6,14	
				MO sem LS =>	890,54	LS =>	0,00 MO com LS =>	890,54
				Valor do BDI =>	576,55	Valor com BDI =>	2.735,94	

	Código/Banco	Descrição	Tipo	Und	Quant.	Valor Unit.	Total	
Composição	97737 SINAPI	PEÇA RETANGULAR PRÉ-MOLDADA, VOLUME DE CONCRETO DE 30 A 70 LITROS, TAXA DE AÇO APROXIMADA DE 70KG/M³, AF_01/2018	FUES - FUNDACOES E ESTRUTURAS	m³	1,0000000	2,891,85	2,891,85	
Composição Auxiliar	88239 SINAPI	AJUDANTE DE CARPINTEIRO COM ENCARGOS COMPLEMENTARES	SEDI - SERVIÇOS DIVERSOS	H	0,8178000	17,94	14,67	
Composição Auxiliar	88261 SINAPI	CARPINTEIRO DE ESQUADRIA COM ENCARGOS COMPLEMENTARES	SEDI - SERVIÇOS DIVERSOS	H	4,0888000	21,42	87,58	
Composição Auxiliar	88308 SINAPI	PEDREIRO COM ENCARGOS COMPLEMENTARES	SEDI - SERVIÇOS DIVERSOS	H	25,9051000	22,51	583,12	
Composição Auxiliar	88316 SINAPI	SERVEANTE COM ENCARGOS COMPLEMENTARES	SEDI - SERVIÇOS DIVERSOS	H	25,9051000	17,39	450,48	
Composição Auxiliar	90586 SINAPI	VIBRADOR DE IMERSÃO, DIÂMETRO DE PONTEIRA 45MM, MOTOR ELÉTRICO TRIFÁSICO POTÊNCIA DE 2 CV - CHP DIURNO, AF_06/2015	CHOR - CUSTOS HORÁRIOS DE MÁQUINAS E EQUIPAMENTOS	CHP	5,5307000	1,24	6,85	
Composição Auxiliar	90587 SINAPI	VIBRADOR DE IMERSÃO, DIÂMETRO DE PONTEIRA 45MM, MOTOR ELÉTRICO TRIFÁSICO POTÊNCIA DE 2 CV - CHI DIURNO, AF_06/2015	CHOR - CUSTOS HORÁRIOS DE MÁQUINAS E EQUIPAMENTOS	CHI	15,2083000	0,49	7,45	
Composição Auxiliar	91892 SINAPI	SERRA CIRCULAR DE BANCADA COM MOTOR ELÉTRICO POTÊNCIA DE 5HP, COM COIFA PARA DISCO 10" - CHP DIURNO, AF_08/2015	CHOR - CUSTOS HORÁRIOS DE MÁQUINAS E EQUIPAMENTOS	CHP	0,3248000	18,02	5,85	
Composição Auxiliar	91893 SINAPI	SERRA CIRCULAR DE BANCADA COM MOTOR ELÉTRICO POTÊNCIA DE 5HP, COM COIFA PARA DISCO 10" - CHI DIURNO, AF_08/2015	CHOR - CUSTOS HORÁRIOS DE MÁQUINAS E EQUIPAMENTOS	CHI	0,4828000	16,82	8,29	
Composição Auxiliar	92759 SINAPI	ARMAÇÃO DE PILAR OU VIGA DE ESTRUTURA CONVENCIONAL DE CONCRETO ARMADO UTILIZANDO AÇO CA-60 DE 5,0 MM - MONTAGEM, AF_06/2022	FUES - FUNDACOES E ESTRUTURAS	KG	50,4722000	13,14	663,20	
Composição Auxiliar	92761 SINAPI	ARMAÇÃO DE PILAR OU VIGA DE ESTRUTURA CONVENCIONAL DE CONCRETO ARMADO UTILIZANDO AÇO CA-60 DE 8,0 MM - MONTAGEM, AF_06/2022	FUES - FUNDACOES E ESTRUTURAS	KG	19,5067000	12,08	235,25	
Composição Auxiliar	94972 SINAPI	CONCRETO FCK = 30MPA, TRAÇO 1:2,1:2,5 (EM MASSA SECA DE CIMENTO/ AREIA MÉDIA BRITA 1) - PREPARO MECÂNICO COM BETONEIRA 600 L, AF_05/2021	FUES - FUNDACOES E ESTRUTURAS	m³	1,2000000	502,43	602,51	
Insumo	00001358 SINAPI	CHAPA/PAINEL DE MADEIRA COMPENSADA RESINADA (MADEIRITE RESINADO ROSA) PARA FORMA DE CONCRETO, DE 2200 x 1100 MM, E = 17 MM	Material	m²	2,9008000	65,58	190,23	
Insumo	00002692 SINAPI	DESMOLDANTE PROTETOR PARA FORMAS DE MADEIRA, DE BASE OLEOSA EMULSIONADA EM AGUA	Material	L	0,1222000	9,33	1,14	
Insumo	00004517 SINAPI	SARRAFO 7,5 X 7,5 CM EM PINUS, MISTA OU EQUIVALENTE DA REGIAO BRUTA	Material	M	6,6348000	4,17	27,66	
Insumo	00020247 SINAPI	PREGO DE AÇO POLIDO COM CABECA 15 X 15 (1 1/4 X 13)	Material	KG	0,3056000	23,48	7,17	
				MO sem LS =>	1,060,36	LS =>	0,00 MO com LS =>	1,060,36
				Valor do BDI =>	772,12	Valor com BDI =>	3.663,97	

	Código/Banco	Descrição	Tipo	Und	Quant.	Valor Unit.	Total	
Composição	101617 SINAPI	PREPARO DE FUNDO DE VALA COM LARGURA MAIOR OU IGUAL A 1,5 M E MENOR QUE 2,5 M (ACERTO DO SOLO NATURAL), AF_08/2020	MOVT - MOVIMENTO DE TERRA	m³	1,0000000	2,51	2,51	
Composição Auxiliar	88308 SINAPI	PEDREIRO COM ENCARGOS COMPLEMENTARES	SEDI - SERVIÇOS DIVERSOS	H	0,0507000	22,51	1,14	
Composição Auxiliar	88316 SINAPI	SERVEANTE COM ENCARGOS COMPLEMENTARES	SEDI - SERVIÇOS DIVERSOS	H	0,0760000	17,39	1,32	
Composição Auxiliar	91533 SINAPI	COMPACTADOR DE SOLOS DE PERCUSSÃO (SOQUETE) COM MOTOR A GASOLINA 4 TEMPOS, POTÊNCIA 4 CV - CHP DIURNO, AF_08/2015	CHOR - CUSTOS HORÁRIOS DE MÁQUINAS E EQUIPAMENTOS	CHP	0,0016000	24,08	0,03	
Composição Auxiliar	91534 SINAPI	COMPACTADOR DE SOLOS DE PERCUSSÃO (SOQUETE) COM MOTOR A GASOLINA 4 TEMPOS, POTÊNCIA 4 CV - CHI DIURNO, AF_08/2015	CHOR - CUSTOS HORÁRIOS DE MÁQUINAS E EQUIPAMENTOS	CHI	0,0016000	17,56	0,02	
				MO sem LS =>	1,77	LS =>	0,00 MO com LS =>	1,77
				Valor do BDI =>	0,67	Valor com BDI =>	3,18	

	Código/Banco	Descrição	Tipo	Und	Quant.	Valor Unit.	Total
Composição	92756 SINAPI	PROTEÇÃO SUPERFICIAL DE CANAL EM GABIÃO TIPO COLCHÃO, ALTURA DE 23 CENTÍMETROS, ENCHIMENTO COM PEDRA DE MÃO TIPO RACHÃO - FORNECIMENTO E EXECUÇÃO, AF_12/2015	DROP - DRENAGEM/OBRAS DE CONTENÇÃO / POÇOS DE VISITA E CADAS	m²	1,0000000	211,98	211,98
Composição Auxiliar	5631 SINAPI	ESCAVADEIRA HIDRÁULICA SOBRE ESTEIRAS, CAÇAMBA 0,80 M3, PESO OPERACIONAL 17 T, POTÊNCIA BRUTA 111 HP - CHP DIURNO, AF_06/2014	CHOR - CUSTOS HORÁRIOS DE MÁQUINAS E EQUIPAMENTOS	CHP	0,0750000	191,90	14,39
Composição Auxiliar	5632 SINAPI	ESCAVADEIRA HIDRÁULICA SOBRE ESTEIRAS, CAÇAMBA 0,80 M3, PESO OPERACIONAL 17 T, POTÊNCIA BRUTA 111 HP - CHI DIURNO, AF_06/2014	CHOR - CUSTOS HORÁRIOS DE MÁQUINAS E EQUIPAMENTOS	CHI	0,2440000	78,48	19,14
Composição Auxiliar	88308 SINAPI	PEDREIRO COM ENCARGOS COMPLEMENTARES	SEDI - SERVIÇOS DIVERSOS	H	1,2790000	22,51	28,79

Leonel Ary de Azevedo
Engenheiro Civil
CREA 13.083
Reg. 12.893.2822

Composição Auxiliar	88316 SINAPI	SERVENTE COM ENCARGOS COMPLEMENTARES	SEDI - SERVIÇOS DIVERSOS	H	0,6300000	17,38	11,11	
Insumo	00004011 SINAPI	GEOTÊXIL NÃO TECIDO AGULHADO DE FILAMENTOS CONTÍNUOS 100% POLIÉSTER, RESISTÊNCIA A TRAÇÃO = 10 KN/M	Material	m²	1,1500000	6,60	9,89	
Insumo	00004730 SINAPI	PEDRA DE MÃO OU PEDRA RACHÃO PARA ARRIMO/FUNDAÇÃO (POSTO PEDREIRA/FORNECEDOR, SEM FRETE)	Material	m³	0,2600000	78,58	23,48	
Insumo	00040453 SINAPI	GRABIO NANTA (COLCHÃO) MALHA HEXAGONAL 6 X 8 CM (ZINAL REVESTIDO COM POLÍMERO), FIO 2,0 MM, DIMENSÕES 5,0 X 2,0 X 0,23 M (C X L X A)	Material	m²	1,0000000	105,18	105,18	
				MO sem LS =>	34,59	LS =>	0,00 MO com LS =>	34,59
				Valor do BDI =>	56,59	Valor com BDI =>	268,57	

Composição	Código/Banco	Descrição	Tipo	Und	Quant.	Valor Unit.	Total	
Composição	5678 SINAPI	RETROESCAVADEIRA SOBRE RODAS COM CARREGADEIRA, TRAÇÃO 4X4, POTÊNCIA LÍQ. 88 HP, CAÇAMBA CARREG. CAP. MÍN. 1 M3, CAÇAMBA MÁQUINAS E EQUIPAMENTOS RETRO CAP. 0,26 M3, PESO OPERACIONAL MÍN. 6.674 KG, PROFUNDIDADE ESCAVAÇÃO MÁX. 4,37 M - CHI DIURNO, AF_06/2014	CHOR - CUSTOS HORÁRIOS DE	CHI	1,0000000	50,51	50,51	
Composição Auxiliar	88294 SINAPI	OPERADOR DE ESCAVADEIRA COM ENCARGOS COMPLEMENTARES	SEDI - SERVIÇOS DIVERSOS	H	1,0000000	21,17	21,17	
Composição Auxiliar	88857 SINAPI	RETROESCAVADEIRA SOBRE RODAS COM CARREGADEIRA, TRAÇÃO 4X4, POTÊNCIA LÍQ. 88 HP, CAÇAMBA CARREG. CAP. MÍN. 1 M3, CAÇAMBA MÁQUINAS E EQUIPAMENTOS RETRO CAP. 0,26 M3, PESO OPERACIONAL MÍN. 6.674 KG, PROFUNDIDADE ESCAVAÇÃO MÁX. 4,37 M - DEPRECIACÃO, AF_06/2014	CHOR - CUSTOS HORÁRIOS DE	H	1,0000000	23,21	23,21	
Composição Auxiliar	88858 SINAPI	RETROESCAVADEIRA SOBRE RODAS COM CARREGADEIRA, TRAÇÃO 4X4, POTÊNCIA LÍQ. 88 HP, CAÇAMBA CARREG. CAP. MÍN. 1 M3, CAÇAMBA MÁQUINAS E EQUIPAMENTOS RETRO CAP. 0,26 M3, PESO OPERACIONAL MÍN. 6.674 KG, PROFUNDIDADE ESCAVAÇÃO MÁX. 4,37 M - JUROS, AF_06/2014	CHOR - CUSTOS HORÁRIOS DE	H	1,0000000	6,13	6,13	
				MO sem LS =>	16,75	LS =>	0,00 MO com LS =>	16,75
				Valor do BDI =>	13,48	Valor com BDI =>	63,99	

Composição	Código/Banco	Descrição	Tipo	Und	Quant.	Valor Unit.	Total	
Composição	5678 SINAPI	RETROESCAVADEIRA SOBRE RODAS COM CARREGADEIRA, TRAÇÃO 4X4, POTÊNCIA LÍQ. 88 HP, CAÇAMBA CARREG. CAP. MÍN. 1 M3, CAÇAMBA MÁQUINAS E EQUIPAMENTOS RETRO CAP. 0,26 M3, PESO OPERACIONAL MÍN. 6.674 KG, PROFUNDIDADE ESCAVAÇÃO MÁX. 4,37 M - CHP DIURNO, AF_06/2014	CHOR - CUSTOS HORÁRIOS DE	CHP	1,0000000	124,48	124,48	
Composição Auxiliar	53785 SINAPI	RETROESCAVADEIRA SOBRE RODAS COM CARREGADEIRA, TRAÇÃO 4X4, POTÊNCIA LÍQ. 88 HP, CAÇAMBA CARREG. CAP. MÍN. 1 M3, CAÇAMBA MÁQUINAS E EQUIPAMENTOS RETRO CAP. 0,26 M3, PESO OPERACIONAL MÍN. 6.674 KG, PROFUNDIDADE ESCAVAÇÃO MÁX. 4,37 M - MATERIAIS NA OPERACÃO, AF_06/2014	CHOR - CUSTOS HORÁRIOS DE	H	1,0000000	44,85	44,85	
Composição Auxiliar	5664 SINAPI	RETROESCAVADEIRA SOBRE RODAS COM CARREGADEIRA, TRAÇÃO 4X4, POTÊNCIA LÍQ. 88 HP, CAÇAMBA CARREG. CAP. MÍN. 1 M3, CAÇAMBA MÁQUINAS E EQUIPAMENTOS RETRO CAP. 0,26 M3, PESO OPERACIONAL MÍN. 6.674 KG, PROFUNDIDADE ESCAVAÇÃO MÁX. 4,37 M - MANUTENÇÃO, AF_06/2014	CHOR - CUSTOS HORÁRIOS DE	H	1,0000000	29,02	29,02	
Composição Auxiliar	88294 SINAPI	OPERADOR DE ESCAVADEIRA COM ENCARGOS COMPLEMENTARES	SEDI - SERVIÇOS DIVERSOS	H	1,0000000	21,17	21,17	
Composição Auxiliar	88857 SINAPI	RETROESCAVADEIRA SOBRE RODAS COM CARREGADEIRA, TRAÇÃO 4X4, POTÊNCIA LÍQ. 88 HP, CAÇAMBA CARREG. CAP. MÍN. 1 M3, CAÇAMBA MÁQUINAS E EQUIPAMENTOS RETRO CAP. 0,26 M3, PESO OPERACIONAL MÍN. 6.674 KG, PROFUNDIDADE ESCAVAÇÃO MÁX. 4,37 M - DEPRECIACÃO, AF_06/2014	CHOR - CUSTOS HORÁRIOS DE	H	1,0000000	23,21	23,21	
Composição Auxiliar	88858 SINAPI	RETROESCAVADEIRA SOBRE RODAS COM CARREGADEIRA, TRAÇÃO 4X4, POTÊNCIA LÍQ. 88 HP, CAÇAMBA CARREG. CAP. MÍN. 1 M3, CAÇAMBA MÁQUINAS E EQUIPAMENTOS RETRO CAP. 0,26 M3, PESO OPERACIONAL MÍN. 6.674 KG, PROFUNDIDADE ESCAVAÇÃO MÁX. 4,37 M - JUROS, AF_06/2014	CHOR - CUSTOS HORÁRIOS DE	H	1,0000000	6,13	6,13	
				MO sem LS =>	16,75	LS =>	0,00 MO com LS =>	16,75
				Valor do BDI =>	33,23	Valor com BDI =>	157,71	

Composição	Código/Banco	Descrição	Tipo	Und	Quant.	Valor Unit.	Total	
Composição	88857 SINAPI	RETROESCAVADEIRA SOBRE RODAS COM CARREGADEIRA, TRAÇÃO 4X4, POTÊNCIA LÍQ. 88 HP, CAÇAMBA CARREG. CAP. MÍN. 1 M3, CAÇAMBA MÁQUINAS E EQUIPAMENTOS RETRO CAP. 0,26 M3, PESO OPERACIONAL MÍN. 6.674 KG, PROFUNDIDADE ESCAVAÇÃO MÁX. 4,37 M - DEPRECIACÃO, AF_06/2014	CHOR - CUSTOS HORÁRIOS DE	H	1,0000000	23,21	23,21	
Insumo	00036531 SINAPI	RETROESCAVADEIRA SOBRE RODAS COM CARREGADEIRA, TRAÇÃO 4 X 4, POTÊNCIA LÍQUIDA 88 HP, PESO OPERACIONAL MÍNIMO DE 6674 KG, CAPACIDADE DA CARREGADEIRA DE 1,00 M3 E DA RETROESCAVADEIRA MÍNIMA DE 0,26 M3, PROFUNDIDADE DE ESCAVACAO MÁXIMA DE 4,37 M	Equipamento	UN	0,0000560	414.634,12	23,21	
				MO sem LS =>	0,00	LS =>	0,00 MO com LS =>	0,00
				Valor do BDI =>	8,18	Valor com BDI =>	28,40	

Composição	Código/Banco	Descrição	Tipo	Und	Quant.	Valor Unit.	Total	
Composição	88858 SINAPI	RETROESCAVADEIRA SOBRE RODAS COM CARREGADEIRA, TRAÇÃO 4X4, POTÊNCIA LÍQ. 88 HP, CAÇAMBA CARREG. CAP. MÍN. 1 M3, CAÇAMBA MÁQUINAS E EQUIPAMENTOS RETRO CAP. 0,26 M3, PESO OPERACIONAL MÍN. 6.674 KG, PROFUNDIDADE ESCAVAÇÃO MÁX. 4,37 M - JUROS, AF_06/2014	CHOR - CUSTOS HORÁRIOS DE	H	1,0000000	6,13	6,13	
Insumo	00036531 SINAPI	RETROESCAVADEIRA SOBRE RODAS COM CARREGADEIRA, TRAÇÃO 4 X 4, POTÊNCIA LÍQUIDA 88 HP, PESO OPERACIONAL MÍNIMO DE 6674 KG, CAPACIDADE DA CARREGADEIRA DE 1,00 M3 E DA RETROESCAVADEIRA MÍNIMA DE 0,26 M3, PROFUNDIDADE DE ESCAVACAO MÁXIMA DE 4,37 M	Equipamento	UN	0,0000148	414.634,12	6,13	
				MO sem LS =>	0,00	LS =>	0,00 MO com LS =>	0,00
				Valor do BDI =>	1,63	Valor com BDI =>	7,76	

Composição	Código/Banco	Descrição	Tipo	Und	Quant.	Valor Unit.	Total	
Composição	5664 SINAPI	RETROESCAVADEIRA SOBRE RODAS COM CARREGADEIRA, TRAÇÃO 4X4, POTÊNCIA LÍQ. 88 HP, CAÇAMBA CARREG. CAP. MÍN. 1 M3, CAÇAMBA MÁQUINAS E EQUIPAMENTOS RETRO CAP. 0,26 M3, PESO OPERACIONAL MÍN. 6.674 KG, PROFUNDIDADE ESCAVAÇÃO MÁX. 4,37 M - MANUTENÇÃO, AF_06/2014	CHOR - CUSTOS HORÁRIOS DE	H	1,0000000	29,02	29,02	
Insumo	00036531 SINAPI	RETROESCAVADEIRA SOBRE RODAS COM CARREGADEIRA, TRAÇÃO 4 X 4, POTÊNCIA LÍQUIDA 88 HP, PESO OPERACIONAL MÍNIMO DE 6674 KG, CAPACIDADE DA CARREGADEIRA DE 1,00 M3 E DA RETROESCAVADEIRA MÍNIMA DE 0,26 M3, PROFUNDIDADE DE ESCAVACAO MÁXIMA DE 4,37 M	Equipamento	UN	0,0000700	414.634,12	29,02	
				MO sem LS =>	0,00	LS =>	0,00 MO com LS =>	0,00
				Valor do BDI =>	7,74	Valor com BDI =>	36,76	

Código/Banco	Descrição	Tipo	Und	Quant.	Valor Unit.	Total
--------------	-----------	------	-----	--------	-------------	-------

Leonel Araújo Gonçalves
 Engenheiro Civil
 CREA/RJ 00833
 Registro 1532822

Composição	33788 SINAPI	RETROSCAVADEIRA SOBRE RODAS COM CARREGADEIRA, TRACÇÃO 4X4, POTÊNCIA LIQ. 88 HP, CAÇAMBA CARREG. CAP. MÍN. 1 M3, CAÇAMBA, MÁQUINAS E EQUIPAMENTOS	CHOR - CUSTOS HORÁRIOS DE MÁQUINAS E EQUIPAMENTOS	H	1,0000000	44,85	44,85
Insumo	00004221 SINAPI	AF_06/2014 OLEO DIESEL COMBUSTIVEL COMUM	Material	L	8,5300000	5,27	44,85
			MO sem LS =>		0,00	0,00	0,00
			Valor do BDI =>		12,00	0,00	56,95
Composição	91693 SINAPI	SERRA CIRCULAR DE BANCADA COM MOTOR ELÉTRICO POTÊNCIA DE 5HP, COM COIFA PARA DISCO 10" - CHI DIURNO, AF_08/2015	CHOR - CUSTOS HORÁRIOS DE MÁQUINAS E EQUIPAMENTOS	CHI	1,0000000	16,82	16,82
Composição Auxiliar	88297 SINAPI	OPERADOR DE MÁQUINAS E EQUIPAMENTOS COM ENCARGOS COMPLEMENTARES	SEDI - SERVIÇOS DIVERSOS	H	1,0000000	16,68	16,68
Composição Auxiliar	91688 SINAPI	SERRA CIRCULAR DE BANCADA COM MOTOR ELÉTRICO POTÊNCIA DE 5HP, COM COIFA PARA DISCO 10" - DEPRECIACÃO, AF_08/2015	CHOR - CUSTOS HORÁRIOS DE MÁQUINAS E EQUIPAMENTOS	H	1,0000000	0,12	0,12
Composição Auxiliar	91689 SINAPI	SERRA CIRCULAR DE BANCADA COM MOTOR ELÉTRICO POTÊNCIA DE 5HP, COM COIFA PARA DISCO 10" - JUROS, AF_08/2015	CHOR - CUSTOS HORÁRIOS DE MÁQUINAS E EQUIPAMENTOS	H	1,0000000	0,02	0,02
			MO sem LS =>		12,25	0,00	12,25
			Valor do BDI =>		4,49	0,00	21,31
Composição	91692 SINAPI	SERRA CIRCULAR DE BANCADA COM MOTOR ELÉTRICO POTÊNCIA DE 5HP, COM COIFA PARA DISCO 10" - CHP DIURNO, AF_08/2015	CHOR - CUSTOS HORÁRIOS DE MÁQUINAS E EQUIPAMENTOS	CHP	1,0000000	18,02	18,02
Composição Auxiliar	88297 SINAPI	OPERADOR DE MÁQUINAS E EQUIPAMENTOS COM ENCARGOS COMPLEMENTARES	SEDI - SERVIÇOS DIVERSOS	H	1,0000000	16,68	16,68
Composição Auxiliar	91688 SINAPI	SERRA CIRCULAR DE BANCADA COM MOTOR ELÉTRICO POTÊNCIA DE 5HP, COM COIFA PARA DISCO 10" - DEPRECIACÃO, AF_08/2015	CHOR - CUSTOS HORÁRIOS DE MÁQUINAS E EQUIPAMENTOS	H	1,0000000	0,12	0,12
Composição Auxiliar	91689 SINAPI	SERRA CIRCULAR DE BANCADA COM MOTOR ELÉTRICO POTÊNCIA DE 5HP, COM COIFA PARA DISCO 10" - JUROS, AF_08/2015	CHOR - CUSTOS HORÁRIOS DE MÁQUINAS E EQUIPAMENTOS	H	1,0000000	0,02	0,02
Composição Auxiliar	91690 SINAPI	SERRA CIRCULAR DE BANCADA COM MOTOR ELÉTRICO POTÊNCIA DE 5HP, COM COIFA PARA DISCO 10" - MANUTENÇÃO, AF_08/2015	CHOR - CUSTOS HORÁRIOS DE MÁQUINAS E EQUIPAMENTOS	H	1,0000000	0,08	0,08
Composição Auxiliar	91691 SINAPI	SERRA CIRCULAR DE BANCADA COM MOTOR ELÉTRICO POTÊNCIA DE 5HP, COM COIFA PARA DISCO 10" - MATERIAIS NA OPERAÇÃO, AF_08/2015	CHOR - CUSTOS HORÁRIOS DE MÁQUINAS E EQUIPAMENTOS	H	1,0000000	1,12	1,12
			MO sem LS =>		12,26	0,00	12,26
			Valor do BDI =>		4,81	0,00	22,83
Composição	91688 SINAPI	SERRA CIRCULAR DE BANCADA COM MOTOR ELÉTRICO POTÊNCIA DE 5HP, COM COIFA PARA DISCO 10" - DEPRECIACÃO, AF_08/2015	CHOR - CUSTOS HORÁRIOS DE MÁQUINAS E EQUIPAMENTOS	H	1,0000000	0,12	0,12
Insumo	00014618 SINAPI	SERRA CIRCULAR DE BANCADA COM MOTOR ELÉTRICO, POTENCIA DE 1600 W, PARA DISCO DE DIAMETRO DE 10" (250 MM)	Material	UN	0,0000720	1,789,28	0,12
			MO sem LS =>		0,00	0,00	0,00
			Valor do BDI =>		0,03	0,00	0,15
Composição	91689 SINAPI	SERRA CIRCULAR DE BANCADA COM MOTOR ELÉTRICO POTÊNCIA DE 5HP, COM COIFA PARA DISCO 10" - JUROS, AF_08/2015	CHOR - CUSTOS HORÁRIOS DE MÁQUINAS E EQUIPAMENTOS	H	1,0000000	0,02	0,02
Insumo	00014618 SINAPI	SERRA CIRCULAR DE BANCADA COM MOTOR ELÉTRICO, POTENCIA DE 1600 W, PARA DISCO DE DIAMETRO DE 10" (250 MM)	Material	UN	0,0000149	1,789,28	0,02
			MO sem LS =>		0,00	0,00	0,00
			Valor do BDI =>		0,00	0,00	0,02
Composição	91690 SINAPI	SERRA CIRCULAR DE BANCADA COM MOTOR ELÉTRICO POTÊNCIA DE 5HP, COM COIFA PARA DISCO 10" - MANUTENÇÃO, AF_08/2015	CHOR - CUSTOS HORÁRIOS DE MÁQUINAS E EQUIPAMENTOS	H	1,0000000	0,08	0,08
Insumo	00014618 SINAPI	SERRA CIRCULAR DE BANCADA COM MOTOR ELÉTRICO, POTENCIA DE 1600 W, PARA DISCO DE DIAMETRO DE 10" (250 MM)	Material	UN	0,0000560	1,789,28	0,08
			MO sem LS =>		0,00	0,00	0,00
			Valor do BDI =>		0,02	0,00	0,10
Composição	91691 SINAPI	SERRA CIRCULAR DE BANCADA COM MOTOR ELÉTRICO POTÊNCIA DE 5HP, COM COIFA PARA DISCO 10" - MATERIAIS NA OPERAÇÃO, AF_08/2015	CHOR - CUSTOS HORÁRIOS DE MÁQUINAS E EQUIPAMENTOS	H	1,0000000	1,12	1,12
Insumo	00002705 SINAPI	ENERGIA ELÉTRICA ATÉ 2000 KWH INDUSTRIAL, SEM DEMANDA	Material	KWH	1,3600000	0,83	1,12
			MO sem LS =>		0,00	0,00	0,00
			Valor do BDI =>		0,29	0,00	1,41
Composição	88316 SINAPI	SERVENTE COM ENCARGOS COMPLEMENTARES	SEDI - SERVIÇOS DIVERSOS	H	1,0000000	17,39	17,39
Composição Auxiliar	95378 SINAPI	CURSO DE CAPACITAÇÃO PARA SERVENTE (ENCARGOS COMPLEMENTARES) - HORISTA	SEDI - SERVIÇOS DIVERSOS	H	1,0000000	0,26	0,26
Insumo	00008111 SINAPI	SERVENTE DE OBRAS	Mão de Obra	H	1,0000000	11,70	11,70
Insumo	00037370 SINAPI	ALIMENTAÇÃO - HORISTA (COLETADO CAIXA - ENCARGOS COMPLEMENTARES)	Outros	H	1,0000000	1,86	1,86
Insumo	00037371 SINAPI	TRANSPORTE - HORISTA (COLETADO CAIXA - ENCARGOS COMPLEMENTARES)	Serviços	H	1,0000000	0,58	0,58
Insumo	00037372 SINAPI	EXAMES - HORISTA (COLETADO CAIXA - ENCARGOS COMPLEMENTARES)	Outros	H	1,0000000	1,14	1,14
Insumo	00037373 SINAPI	SEGURO - HORISTA (COLETADO CAIXA - ENCARGOS COMPLEMENTARES)	Taxas	H	1,0000000	0,01	0,01
Insumo	00043467 SINAPI	FERRAMENTAS - FAMÍLIA SERVENTE - HORISTA (ENCARGOS COMPLEMENTARES - COLETADO CAIXA)	Equipamento	H	1,0000000	0,59	0,59
Insumo	00043491 SINAPI	EPI - FAMÍLIA SERVENTE - HORISTA (ENCARGOS COMPLEMENTARES - COLETADO CAIXA)	Equipamento	H	1,0000000	1,25	1,25
			MO sem LS =>		11,86	0,00	11,86
			Valor do BDI =>		4,64	0,00	22,03
Composição	90587 SINAPI	VIBRADOR DE IMERSÃO, DIÂMETRO DE PONTEIRA 45MM, MOTOR ELÉTRICO TRIFÁSICO POTÊNCIA DE 2 CV - CHI DIURNO, AF_08/2015	CHOR - CUSTOS HORÁRIOS DE MÁQUINAS E EQUIPAMENTOS	CHI	1,0000000	0,49	0,49

Leonel Arruda Gonçalves
Engenheiro Civil
CREA/PA 18803
Rég. nº 22033202

Composição Auxiliar	90582 SINAPI	VIBRADOR DE IMERSÃO, DIÂMETRO DE PONTEIRA 45MM, MOTOR ELÉTRICO TRIFÁSICO POTÊNCIA DE 2 CV - DEPRECIÇÃO, AF_06/2015	CHOR - CUSTOS HORÁRIOS DE MÁQUINAS E EQUIPAMENTOS	H	1,0000000	0,40	0,40
Composição Auxiliar	90583 SINAPI	VIBRADOR DE IMERSÃO, DIÂMETRO DE PONTEIRA 45MM, MOTOR ELÉTRICO TRIFÁSICO POTÊNCIA DE 2 CV - JUROS, AF_06/2015	CHOR - CUSTOS HORÁRIOS DE MÁQUINAS E EQUIPAMENTOS	H	1,0000000	0,09	0,09
			MO sem LS =>		0,00		0,00
			Valor do BDI =>				0,62

Composição	Código/Banco	Descrição	Tipo	Und	Quant.	Valor Unit.	Total
Composição	90582 SINAPI	VIBRADOR DE IMERSÃO, DIÂMETRO DE PONTEIRA 45MM, MOTOR ELÉTRICO TRIFÁSICO POTÊNCIA DE 2 CV - CHP DIURNO, AF_06/2015	CHOR - CUSTOS HORÁRIOS DE MÁQUINAS E EQUIPAMENTOS	CHP	1,0000000	1,24	1,24
Composição Auxiliar	90582 SINAPI	VIBRADOR DE IMERSÃO, DIÂMETRO DE PONTEIRA 45MM, MOTOR ELÉTRICO TRIFÁSICO POTÊNCIA DE 2 CV - DEPRECIÇÃO, AF_06/2015	CHOR - CUSTOS HORÁRIOS DE MÁQUINAS E EQUIPAMENTOS	H	1,0000000	0,40	0,40
Composição Auxiliar	90583 SINAPI	VIBRADOR DE IMERSÃO, DIÂMETRO DE PONTEIRA 45MM, MOTOR ELÉTRICO TRIFÁSICO POTÊNCIA DE 2 CV - JUROS, AF_06/2015	CHOR - CUSTOS HORÁRIOS DE MÁQUINAS E EQUIPAMENTOS	H	1,0000000	0,09	0,09
Composição Auxiliar	90584 SINAPI	VIBRADOR DE IMERSÃO, DIÂMETRO DE PONTEIRA 45MM, MOTOR ELÉTRICO TRIFÁSICO POTÊNCIA DE 2 CV - MANUTENÇÃO, AF_06/2015	CHOR - CUSTOS HORÁRIOS DE MÁQUINAS E EQUIPAMENTOS	H	1,0000000	0,32	0,32
Composição Auxiliar	90585 SINAPI	VIBRADOR DE IMERSÃO, DIÂMETRO DE PONTEIRA 45MM, MOTOR ELÉTRICO TRIFÁSICO POTÊNCIA DE 2 CV - MATERIAIS NA OPERAÇÃO, AF_06/2015	CHOR - CUSTOS HORÁRIOS DE MÁQUINAS E EQUIPAMENTOS	H	1,0000000	0,43	0,43
			MO sem LS =>		0,00		0,00
			Valor do BDI =>				1,57

Composição	Código/Banco	Descrição	Tipo	Und	Quant.	Valor Unit.	Total
Composição	90582 SINAPI	VIBRADOR DE IMERSÃO, DIÂMETRO DE PONTEIRA 45MM, MOTOR ELÉTRICO TRIFÁSICO POTÊNCIA DE 2 CV - DEPRECIÇÃO, AF_06/2015	CHOR - CUSTOS HORÁRIOS DE MÁQUINAS E EQUIPAMENTOS	H	1,0000000	0,40	0,40
Insunio	00013896 SINAPI	VIBRADOR DE IMERSÃO, DIÂMETRO DA PONTEIRA DE 45* MM, COM MOTOR ELÉTRICO TRIFÁSICO DE 2 HP (2 CV)	Equipamento	UN	0,0001280	3,202,60	0,40
			MO sem LS =>		0,00		0,00
			Valor do BDI =>				0,50

Composição	Código/Banco	Descrição	Tipo	Und	Quant.	Valor Unit.	Total
Composição	90583 SINAPI	VIBRADOR DE IMERSÃO, DIÂMETRO DE PONTEIRA 45MM, MOTOR ELÉTRICO TRIFÁSICO POTÊNCIA DE 2 CV - JUROS, AF_06/2015	CHOR - CUSTOS HORÁRIOS DE MÁQUINAS E EQUIPAMENTOS	H	1,0000000	0,09	0,09
Insunio	00013896 SINAPI	VIBRADOR DE IMERSÃO, DIÂMETRO DA PONTEIRA DE 45* MM, COM MOTOR ELÉTRICO TRIFÁSICO DE 2 HP (2 CV)	Equipamento	UN	0,0000296	3,202,60	0,09
			MO sem LS =>		0,00		0,00
			Valor do BDI =>				0,11

Composição	Código/Banco	Descrição	Tipo	Und	Quant.	Valor Unit.	Total
Composição	90584 SINAPI	VIBRADOR DE IMERSÃO, DIÂMETRO DE PONTEIRA 45MM, MOTOR ELÉTRICO TRIFÁSICO POTÊNCIA DE 2 CV - MANUTENÇÃO, AF_06/2015	CHOR - CUSTOS HORÁRIOS DE MÁQUINAS E EQUIPAMENTOS	H	1,0000000	0,32	0,32
Insunio	00013896 SINAPI	VIBRADOR DE IMERSÃO, DIÂMETRO DA PONTEIRA DE 45* MM, COM MOTOR ELÉTRICO TRIFÁSICO DE 2 HP (2 CV)	Equipamento	UN	0,0001000	3,202,60	0,32
			MO sem LS =>		0,00		0,00
			Valor do BDI =>				0,40

Composição	Código/Banco	Descrição	Tipo	Und	Quant.	Valor Unit.	Total
Composição	90585 SINAPI	VIBRADOR DE IMERSÃO, DIÂMETRO DE PONTEIRA 45MM, MOTOR ELÉTRICO TRIFÁSICO POTÊNCIA DE 2 CV - MATERIAIS NA OPERAÇÃO, AF_06/2015	CHOR - CUSTOS HORÁRIOS DE MÁQUINAS E EQUIPAMENTOS	H	1,0000000	0,43	0,43
Insunio	00002705 SINAPI	ENERGIA ELÉTRICA ATÉ 2000 KWH INDUSTRIAL, SEM DEMANDA	Material	KWH	0,5200000	0,83	0,43
			MO sem LS =>		0,00		0,00
			Valor do BDI =>				0,54

Total sem BDI 266.864,25
 Total do BDI 71.016,12
 Total Geral 337.880,37

Leonel Araújo Gonçalves
 Engenheiro Civil
 CREA 1803
 LEONEL ARAUJO GONCALVES
 SBC de Engenharia